

CLUTCH PEDAL

— 产品说明书/ User Manual —



EN

DE

FR

IT

ES

RU

NL

PT

PL

TR

HU

日本語

繁體中文

简体中文

EN WARNING

- Please read this user manual carefully before operation.
- Avoid strong vibration and dropping from heights.
- Do not disassemble, modify, or repair on your own.
- Prevent water or other liquids from entering the product to avoid damage.
- Avoid storing in damp, high-temperature, or oily environments.
- Use appropriate force when connecting and removing devices.
- This product is not suitable for children under 6 years old (small parts pose a choking hazard). Children should use it under adult supervision.

DE WARNUNG

- Bitte lesen Sie dieses Handbuch sorgfältig durch, bevor Sie Ihr Spielerlebnis beginnen.
- Vermeiden Sie starke Vibrationen und Stürze aus großer Höhe.
- Zerlegen, modifizieren oder reparieren Sie das Produkt nicht selbst.
- Vermeiden Sie das Eindringen von Wasser oder anderen Flüssigkeiten, um Schäden zu vermeiden.
- Vermeiden Sie die Lagerung in feuchten, heißen oder öligen Umgebungen.
- Wenden Sie beim Anschließen und Entfernen von Geräten angemessene Kraft an.
- Dieses Produkt ist nicht geeignet für Kinder unter 6 Jahren (Kleine Teile stellen ein Erstickungsrisiko dar). Kinder sollten es unter Aufsicht von Erwachsenen verwenden.

FR AVERTISSEMENT

- Veuillez lire attentivement ce manuel avant utilisation.
- Évitez les vibrations fortes et les chutes en hauteur.
- Ne démontez, ne modifiez et ne réparez pas l'appareil vous-même.
- Empêchez l'eau ou d'autres liquides de pénétrer dans le produit.
- Évitez de stocker le produit dans des environnements humides, à haute température ou gras.
- Appliquez une force appropriée lors de la connexion/déconnexion des périphériques.
- Ce produit n'est pas adapté aux enfants de moins de 6 ans (les petites pièces présentent un risque d'étouffement). Les enfants doivent l'utiliser sous la surveillance d'un adulte.

IT AVVERTENZA

- Leggere attentamente il manuale prima dell'uso.
- Evitare vibrazioni forti e cadute da altezze.
- Non smontare, modificare o tentare riparazioni autonomamente.
- Evitare che acqua o altri liquidi penetrino nel prodotto per prevenire danni.
- Evitare di conservare il prodotto in ambienti umidi, ad alta temperatura o oleosi.
- Utilizzare una forza appropriata durante il collegamento e la rimozione dei dispositivi.
- Questo prodotto non è adatto per bambini under 6 anni (le piccole parti presentano un rischio di soffocamento). I bambini dovrebbero utilizzarlo sotto la supervisione di un adulto.

ES ADVERTENCIA

- Lea detenidamente este manual de usuario antes de utilizar el producto.
- Evite vibraciones fuertes y caídas desde alturas.
- No desensamble, modifique o repare el producto por su cuenta.
- Evite que agua u otros líquidos entren en el producto para prevenir daños.
- No lo almacene en ambientes húmedos, de alta temperatura o con presencia de grasa.
- Aplique fuerza adecuada al conectar o desconectar dispositivos.
- Este producto no es adecuado para niños menores de 6 años (las piezas pequeñas suponen un riesgo de asfixia). Los niños deben usarlo bajo la supervisión de un adulto.

RU ПРЕДУПРЕЖДЕНИЕ

- Перед началом эксплуатации внимательно прочтите данное руководство пользователя.
- Избегайте сильной вибрации и падения с высоты.
- Не разбирайте, не модифицируйте и не ремонтируйте самостоятельно.
- Не допускайте попадания воды или других жидкостей в изделие, чтобы избежать повреждений.
- Не храните во влажной, высокотемпературной или задымленной среде.
- Применяйте соответствующие усилия при подключении и отключении устройств.
- Этот продукт не предназначен для детей младше 6 лет (маленькие детали представляют опасность удушья). Дети должны использовать его под присмотром взрослого.

NL WAARSCHUWING

- Lees deze gebruikershandleiding zorgvuldig door voor gebruik.
- Vermijd sterke trillingen en vallen van grote hoogtes.
- Demonteer, wijzig of repareer het product niet zelf.
- Voorkom dat er water of andere vloeistoffen in het product komen om schade te voorkomen.
- Vermijd opslag in vochtige, hoge-temperatuur- of vette omgevingen.
- Gebruik de juiste kracht bij het aansluiten en loskoppelen van apparaten.
- Dit product is niet geschikt voor kinderen jonger dan 6 jaar (kleine onderdelen vormen een verstikkingsgevaar). Kinderen moeten het gebruiken onder toezicht van een volwassene.

PT OSTRZEŻENIA

- Leia o manual cuidadosamente antes de usar.
- Evite vibrações fortes e quedas.
- Não desmonte ou repare o produto por conta própria.
- Evite contato com líquidos.
- Armazene em local seco, longe de calor ou óleo.
- Use força adequada ao conectar/desconectar dispositivos.
- Este produto não é adequado para crianças com menos de 6 anos (pequenas peças representam um risco de sufocação). As crianças devem utilizá-lo sob supervisão de um adulto.

TR UYARI

- Lütfen işleme geçmeden önce bu kullanım kılavuzunu dikkatlice okuyun.
- Şiddetli titreşim ve yüksekten düşürmeden kaçının.
- Kendi başınıza sökmezin, değiştirmeyin veya tamir etmeyin.
- Ürünün su veya diğer sıvılarla temas etmesini önleyin, aksi takdirde hasar oluşabilir.
- Nemli, yüksek sıcaklıklı veya yağlı ortamlarda saklamaktan kaçının.
- Cihazları bağlarken ve çıkarırken uygun kuvvet kullanın.
- Bu ürün 6 yaşın altındaki çocuklar için uygun değildir (küçük parçalar boğulma tehlikesi taşır). Çocuklar bunu yetişkin gözetimi altında kullanmalıdır.

繁體中文 警告

- 操作前請仔細閱讀說明書。
- 避免強烈振動及重力跌落。
- 請勿自行分拆、改裝及修理。
- 避免水或其他液體進入產品內部，以免造成損壞。
- 避免存放於潮濕、高溫、油煙等場所。
- 連接和移除設備時，注意用力適當。
- 本產品不適用於6歲以下兒童(小配件有窒息風險)，兒童須在成年人監護下使用。

简体中文 警告

- 操作前请仔细阅读说明书。
- 避免强烈振动及重力跌落。
- 请勿自行分拆、改装及修理。
- 避免水或其它液体进入产品内部，以免造成损坏。
- 避免存放于潮湿、高温、油烟等场所。
- 连接和移除设备时，注意用力适当。
- 本产品不适用于6岁以下儿童(小配件存在窒息风险)，儿童需在成年人的监护下使用。

PL OSTRZEŻENIE

- Przed rozpoczęciem użytkowania należy uważnie przeczytać instrukcję obsługi.
- Unikać silnych wibracji i upadków z wysokości.
- Nie demontować, modyfikować ani naprawiać samodzielnie.
- Zapobiegać przedstawianiu się wody lub innych płynów do produktu, aby uniknąć uszkodzenia.
- Unikać przechowywania w wilgotnych, wysokotemperaturowych lub oleistych środowiskach.
- Podczas podłączania i odłączania urządzeń należy używać odpowiedniej siły.
- Ten produkt nie jest przeznaczony dla dzieci poniżej 6 roku życia (małe części stanowią zagrożenie uduszeniem). Dzieci powinny używać go pod nadzorem dorosłego.

HU FIGYELMEZTETÉS

- A működtetés előtt kérjük, olvassa el figyelmesen ezt a felhasználói kézikönyvet.
- Kerülje az erős rázkódást és magasból való leejtést.
- Ne szerelje szét, módosítsa vagy javítsa saját maga.
- Megakadályoznia, hogy víz vagy más folyadék kerüljön a termékbe, hogy elkerülje a károsodást.
- Kerülje a nedves, magas hőmérsékletű vagy olajos környezetekben történő tárolást.
- Használjon megfelelő erőt az eszközök csatlakoztatásakor és eltávolításakor.
- Ez a termék nem megfelelő 6 év alatti gyermekek számára (a kis részek fojtogatási kockázatot jelentenek). A gyermekek felnőtt felügyelet alatt használják.

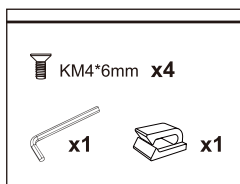
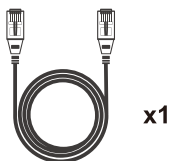
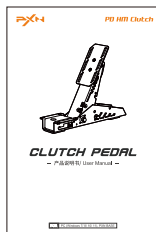
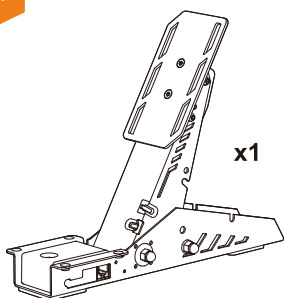
日本語 警告

- 本製品を操作する前に、本ユーザーマニュアルをよくお読みください。
- 強い振動や高所からの落下を避けてください。
- 自分で分解、改造、修理をしないでください。
- 製品の損傷を防ぐため、水やその他の液体が入らないようにしてください。
- 湿気が多い場所、高温の場所、または油分の多い環境での保管を避けてください。
- デバイスの接続や取り外しの際は、適切な力で行ってください。
- 本製品は6才未満のお子様には適しません(小さな部品は窒息の危険があります)。お子様が使用する際は、必ず大人の監視下でお使いください。

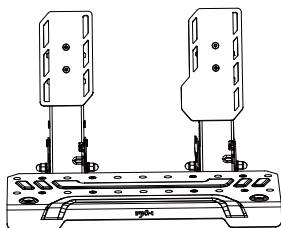
   : PXNgame

 YouTube : PXN Official

 Discord : PXN

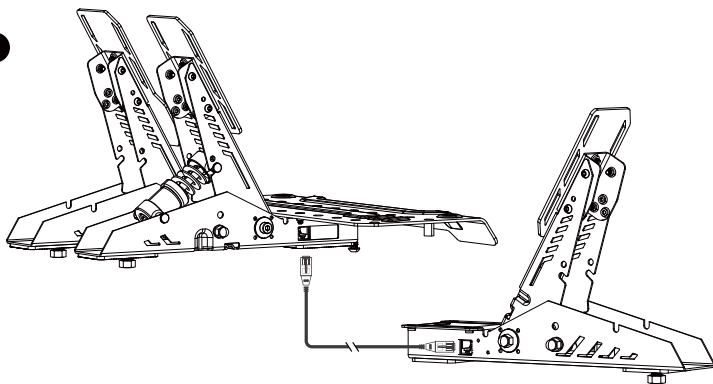


FOR

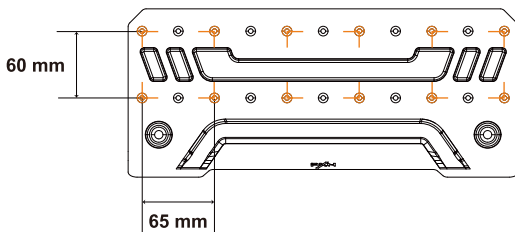




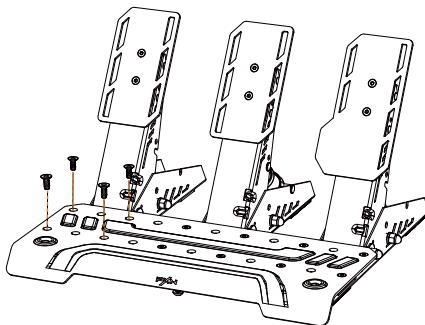
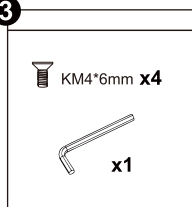
1



2



3





PXN SIMRACING

- EN** Download: www.e-pxn.com/news
Download (For China): www.e-pxn.com.cn/appDownload
Download the "PXN SimRacing" program on your computer and explore advanced settings.
- DE** Herunterladen: www.e-pxn.com/news
Herunterladen (Für China): www.e-pxn.com.cn/appDownload
Laden Sie das Programm „PXN SimRacing“ auf Ihren Computer herunter und erkunden Sie die erweiterten Einstellungen.
- FR** Téléchargement: www.e-pxn.com/news
Téléchargement (Pour la Chine): www.e-pxn.com.cn/appDownload
Téléchargez le programme "PXN SimRacing" sur votre ordinateur et explorez les paramètres avancés.
- IT** Download: www.e-pxn.com/news
Download (Per la Cina): www.e-pxn.com.cn/appDownload
Scarica il programma "PXN SimRacing" sul tuo computer ed esplora le impostazioni avanzate.
- ES** Descarga: www.e-pxn.com/news
Descarga (Para China): www.e-pxn.com.cn/appDownload
Descarga el programa "PXN SimRacing" en tu ordenador y explora los ajustes avanzados.
- RU** Скачивание: www.e-pxn.com/news
Скачивание (Для Китая): www.e-pxn.com.cn/appDownload
Скачайте программу «PXN SimRacing» на ваш компьютер и изучите расширенные настройки.
- NL** Download: www.e-pxn.com/news
Download (Voor China): www.e-pxn.com.cn/appDownload
Download het programma "PXN SimRacing" naar uw computer en verken de geavanceerde instellingen.
- PT** Download: www.e-pxn.com/news
Download (Para a China): www.e-pxn.com.cn/appDownload
Baixe o programa "PXN SimRacing" no seu computador e explore as configurações avançadas.
- PL** Pobieranie: www.e-pxn.com/news
Pobieranie (Dla Chin): www.e-pxn.com.cn/appDownload
Pobierz program "PXN SimRacing" na swój komputer i zapoznaj się z zaawansowanymi ustawieniami.
- TR** İndirme: www.e-pxn.com/news
İndirme (Çin için): www.e-pxn.com.cn/appDownload
Bilgisayarınıza "PXN SimRacing" programını indirin ve gelişmiş ayarları keşfedin.
- HU** Letöltés: www.e-pxn.com/news
Letöltés (Kína számára): www.e-pxn.com.cn/appDownload
Töltse le a "PXN SimRacing" programot a számítógépére, és fedezze fel a fejlett beállításokat.
- 日本語** ダウンロード: www.e-pxn.com/news
ダウンロード (中国向け): www.e-pxn.com.cn/appDownload
コンピューターに「PXN SimRacing」プログラムをダウンロードし、アドバンスド設定を探索してください。
- 繁體中文** 下載網址: www.e-pxn.com/news
下載網址 (國內): www.e-pxn.com.cn/appDownload
可於電腦用戶端下載「PXN SimRacing」程式，探索設備進階設定。
- 简体中文** 下載地址: www.e-pxn.com/news
下載地址 (國內): www.e-pxn.com.cn/appDownload
可在電腦客戶端下載「PXN SimRacing」程序，探索設備高階設置。



 **DOWNLOAD**



 **扫码下载客户端
(FOR CHINA)**

EN Product Specifications

Model: PD HM Clutch	
Package Dimensions: About 306 * 242 * 93 mm	Connection Method: Wired Connection
Product Dimensions: About 69 * 280 * 224 mm	Operating Temperature: 10-40°C
Product Weight: About 950 g	Operating Humidity: 20~80%

DE Produktspezifikationen

Modell: PD HM Clutch	
Verpackungsmaße: Ca. 306 * 242 * 93 mm	Verbindungsmethode: Kabelverbindung
Produktmaße: Ca. 69 * 280 * 224 mm	Betriebstemperatur: 10-40°C
Produktgewicht: Ca. 950 g	Betriebsfeuchtigkeit: 20~80%

FR Spécifications du Produit

Modèle: PD HM Clutch	
Dimensions du colis: Environ 306 * 242 * 93 mm	Méthode de connexion: Connexion filaire
Dimensions du produit: Environ 69 * 280 * 224 mm	Température d'utilisation: 10°C à 40°C
Poids du produit: Environ 950 g	Humidité d'utilisation: 20% à 80%

IT Specifiche Tecniche

Modello: PD HM Clutch	
Dimensioni della confezione: Circa 306 * 242 * 93 mm	Connessione: Cablata
Dimensioni della prodotto: Circa 69 * 280 * 224 mm	Temperatura operativa: 10-40°C
Peso del prodotto: Circa 950 g	Umidità operativa: 20~80%

ES Especificaciones

Modelo: PD HM Clutch	
Dimensiones del paquete: Aprox. 306 * 242 * 93 mm	Conexión: Cableada
Dimensiones del producto: Aprox. 69 * 280 * 224 mm	Temperatura operativa: 10-40°C
Peso del producto: Aprox. 950 g	Humedad operativa: 20~80%

RU Технические характеристики продукта

Модель: PD HM Clutch	
Размеры упаковки: Около 306 * 242 * 93 мм	Метод подключения: Проводное подключение
Размеры продукта: Около 69 * 280 * 224 мм	Допустимая температура: 10-40°C
Вес продукта: Около 950 г	Допустимая влажность: 20~80%

NL Productspecificaties

Model: PD HM Clutch	
Verpakkingsafmetingen: Ongeveer 306 * 242 * 93 mm	Verbindingsmethode: Bedrade Verbinding
Productafmetingen: Ongeveer 69 * 280 * 224 mm	Werktemperatuur: 10-40°C
Productgewicht: Ongeveer 950 g	Werkvochtigheid: 20~80%

PT Especificações Técnicas

Modelo: PD HM Clutch	
Dimensões da Embalagem: Aprox. 306 * 242 * 93 mm	Conexão: Cabo
Dimensões do Produto: Aprox. 69 * 280 * 224 mm	Temperatura de Operação: 10~40°C
Peso do Produto: Aprox. 950 g	Umidade de Operação: 20~80%

PL Specyfikacje Produktu

Model: PD HM Clutch	
Wymiary opakowania: Około 306 * 242 * 93 mm	Metoda połączenia: Połączenie przewodowe
Wymiary produktu: Około 69 * 280 * 224 mm	Temperatura pracy: 10~40°C
Waga produktu: Około 950 g	Wilgotność robocza: 20~80%

TR Ürün Özellikleri

Model: PD HM Clutch	
Paket Boyutları: Yaklaşık 306 * 242 * 93 mm	Bağlantı Yöntemi: Kablo Bağlantı
Ürün Boyutları: Yaklaşık 69 * 280 * 224 mm	Çalışma Sıcaklığı: 10~40°C
Ürün Ağırlığı: Yaklaşık 950 g	Çalışma Nem Oranı: %20~%80

HU Termék specifikációk

Modell: PD HM Clutch	
Csomag méretei: Kb. 306 * 242 * 93 mm	Kapcsolási mód: Kábeles kapcsolat
Termék méretei: Kb. 69 * 280 * 224 mm	Működési hőmérséklet: 10~40°C
Termék súlya: Kb. 950 g	Működési páratartalom: 20~80%

日本語 製品仕様

モデル: PD HM Clutch	
パッケージサイズ: 約 306 * 242 * 93 mm	接続方法: 有線接続
製品サイズ: 約 69 * 280 * 224 mm	動作温度: 10~40°C
製品重量: 約 950 g	動作湿度: 20~80%

繁體中文 產品規格

產品型號: PD HM Clutch	
包裝尺寸: 約 306 * 242 * 93 mm	連接方式: 有線連接
本體尺寸: 約 69 * 280 * 224 mm	使用溫度: 10~40°C
本體重量: 約 950 g	使用濕度: 20~80%

简体中文 产品规格

产品型号: PD HM Clutch	
包装尺寸: 约 306 * 242 * 93 mm	连接方式: 有线连接
本体尺寸: 约 69 * 280 * 224 mm	使用温度: 10~40°C
本体重量: 约 950 克	使用湿度: 20~80%

深圳市莱仕达电子科技有限公司

型号: PD HM Clutch 产品名称: 离合脚踏板 客服热线: 400 600 3586

客服邮箱: lsd@e-pxn.com 客服QQ: 4006003586 官网: www.e-pxn.com.cn

地址: 深圳市宝安区西乡中熙ECO国际大厦1701-1706

Manufacturer: Shenzhen PXN Electronics Technology Co., Ltd

Model: PD HM Clutch Product Name: Clutch Pedal Country of Origin: China

Brand: PXN Web: www.e-pxn.com Support email: support@e-pxn.com

Manufacturer address: 1701-1706(01), Building 8, Zhongxi Xiangbinshan Garden, Fenghuanggang Community, Xixiang Street, Baoan District, Shenzhen, China



EUREP GmbH
Unterlettenweg 1a
85051 Ingolstadt Germany
+49 841 8869 7744
eurep@eurep-gmbh.com



UK001732867424878mGiM

We simply act as UK representative for cross-border sellers, and are not manufacturers/importers/distributors for the product, nor involved in the manufacture/import/sale of the product. Therefore, we are not responsible for any after-sales services related to the product. In case of any product quality or infringement issues, the manufacturer/importer/seller shall be solely held responsible.

EVATOST CONSULTING LTD
Office 101 32 Threadneedle Street,
London, United Kingdom, EC2R 8AY
contact@evatost.com

"PXN" is a registered trademark of ShenZhen PXN Electronics Technology Co., Ltd

FCC Compliance Statement:

This device complies with Part 15 of the FCC Rules. Operation is subject to the following two conditions:

1. This device may not cause harmful interference, and
2. This device must accept any interference received, including interference that may cause undesired operation.

Note: This equipment has been tested and found to comply with the limits for a Class B digital device, pursuant to Part 15 of the FCC Rules. These limits are designed to provide reasonable protection against harmful interference in a residential installation.

This equipment generates, uses and can radiate radio frequency energy and, if not installed and used in accordance with the instructions, may cause harmful interference to radio communications.





EN

DE

FR

IT

ES

RU

NL

PT

PL

TR

HU

日本語

繁體中文

简体中文

ENGLISH

Thank you for choosing and supporting PXN. Please read this manual carefully before starting to enjoy your gaming experience.

WARNING — Safety

- * When connecting, installing, and removing this product, apply appropriate force. Do not twist or pull the connectors.
- * Avoid splashing any liquids onto the product or its ports.
- * Do not disassemble, modify, or attempt repairs on your own. Any maintenance must be performed by the manufacturer, their authorized representative, or qualified technicians.
- * Only use accessories/ components specified by the manufacturer.

WARNING — Pedal Clamping Hazard While Playing Games

- * Keep the pedal set out of the reach of children.
- * Never place your fingers on or anywhere near the sides of the pedals during play.
- * Never place your fingers on or anywhere near the rear base of the pedals during play.
- * Never place your fingers on or anywhere near the front base of the pedals during play.

**NEVER****NEVER****NEVER**

This product is recommended for users aged 14 and above. Children must be supervised by an adult during use.



For safety reasons, never use the pedal set barefoot or with only socks on your feet. PXN® is not responsible for injuries caused by using the pedals without shoes.

Automatic Pedal Calibration

The pedals are automatically calibrated by pressing the pedal to its maximum travel after a successful connection.

Heavy Product !

Be careful not to drop the product on yourself or on anyone else !

DEUTSCH

Vielen Dank, dass Sie sich für PXN entschieden haben und uns unterstützen. Bitte lesen Sie dieses Handbuch sorgfältig durch, bevor Sie Ihr Spielerlebnis genießen.

WARNUNG — Sicherheit

- * Wenden Sie beim Anschließen, Installieren und Entfernen dieses Produkts die entsprechende Kraft an. Verdrehen oder ziehen Sie nicht an den Anschlüssen und Kabeln.

- * Schütten Sie keine Flüssigkeiten auf das Produkt oder dessen Anschlüsse.
- * Jedwede Reparaturen müssen von einer vom Hersteller angegebenen Werkstatt oder einem qualifizierten Techniker ausgeführt werden.
- * Nutzen Sie ausschließlich vom Hersteller empfohlene Befestigungssysteme/ Accessoires.

WARNUNG — Gefahr des Einklemmens der Pedale beim Spielen

- * Bewahren Sie das Pedalset außerhalb der Reichweite von Kindern auf.
- * Legen Sie Ihre Finger während des Spiels niemals auf oder in die Nähe der Seiten der Pedale.
- * Legen Sie Ihre Finger während des Spiels niemals auf oder in die Nähe der hinteren Basis der Pedale.
- * Legen Sie Ihre Finger während des Spiels niemals auf oder in die Nähe der vorderen Basis der Pedale.



VERBOTTEN



VERBOTTEN



VERBOTTEN

Dieses Produkt wird empfohlen für Benutzer ab 14 Jahren. Kinder müssen während der Nutzung unter Aufsicht eines Erwachsenen stehen.



Aus Sicherheitsgründen sollten Sie das Pedalset niemals barfuß oder nur mit Socken an den Füßen benutzen.

PXN® ist nicht verantwortlich für Verletzungen, die durch die Benutzung der Pedale ohne Schuhe verursacht werden.

Automatische Pedalkalibrierung

The pedals are automatically calibrated by pressing the pedal to its maximum travel after a successful connection.

Schweres Produkt !

Be careful not to drop the product on yourself or on anyone else !

FRANÇAIS

Merci d'avoir choisi et soutenu PXN. Veuillez lire attentivement ce manuel avant de commencer à profiter de votre expérience de jeu.

AVERTISSEMENT — Sécurité

- * Lors de la connexion, de l'installation ou du retrait de ce produit, appliquez une force appropriée. Ne tordez pas et ne tirez pas sur les connecteurs.
- * Évitez tout contact de liquides avec le produit ou ses ports.
- * Ne démontez pas, ne modifiez pas et ne tentez pas de réparations vous-même. Toute maintenance doit être effectuée par le fabricant, ses représentants agréés ou des techniciens qualifiés.
- * Utilisez exclusivement des accessoires/composants spécifiés par le fabricant.

AVERTISSEMENT — Risque de coincement des pédales pendant le jeu

- * Maintenez les pédales hors de portée des enfants.

- * Ne placez jamais vos doigts sur ou à proximité des côtés des pédales pendant le jeu.
- * Ne placez jamais vos doigts sur ou à proximité de la base arrière des pédales pendant le jeu.
- * Ne placez jamais vos doigts sur ou à proximité de la base avant des pédales pendant le jeu.



À PROSCRIRE



À PROSCRIRE



À PROSCRIRE

Ce produit est recommandé pour les utilisateurs âgés de 14 ans et plus. Les enfants doivent être supervisés par un adulte lors de l'utilisation.



Pour des raisons de sécurité, n'utilisez jamais les pédales pieds nus ou uniquement en chaussettes.

PXN® décline toute responsabilité en cas de blessures dues à l'utilisation des pédales sans chaussures.

Calibration automatique des pédales

Les pédales se calibrent automatiquement lorsque vous appuyez à fond sur une pédale après une connexion réussie.

Produit lourd !

Faites attention à ne pas laisser tomber le produit sur vous-même ou autrui !

ITALIANO

Grazie per aver scelto e sostenuto PXN. Si prega di leggere attentamente questo manuale prima di iniziare a godersi la vostra esperienza di gioco.

AVVERTENZA — Sicurezza

- * Durante il collegamento, l'installazione e la rimozione di questo prodotto, applicare una forza appropriata. Non torcere o tirare i connettori.
- * Evitare di schizzare liquidi sul prodotto o sulle sue porte.
- * Non smontare, modificare o tentare riparazioni autonomamente. La manutenzione deve essere eseguita dal produttore, suoi rappresentanti autorizzati o tecnici qualificati.
- * Utilizzare solo accessori/componenti specificati dal produttore.

AVVERTENZA — Pericolo di pinzamento delle pedali durante i giochi

- * Tenere il set delle pedali fuori dalla portata dei bambini.
- * Non posizionare mai le dita sopra o vicino ai lati delle pedali durante il gioco.
- * Non posizionare mai le dita sopra o vicino alla base posteriore delle pedali durante il gioco.
- * Non posizionare mai le dita sopra o vicino alla base anteriore delle pedali durante il gioco.

Calibrazione automatica delle pedali

Le pedali vengono calibrate automaticamente premendo la pedali al suo viaggio massimo dopo una connessione riuscita.

Prodotto Pesante !

Attenzione a non farlo cadere su sé stessi o altre persone.



MAI



MAI



MAI

Questo prodotto è consigliato per utenti di età pari o superiore a 14 anni. I bambini devono essere sorvegliati da un adulto durante l'utilizzo.

14+

Per motivi di sicurezza, non utilizzare mai il set delle pedali a piedi nudi o solo con calze. PXN® non si assume responsabilità per infortuni causati dall'uso delle pedali senza scarpe.

ESPAÑOL

Gracias por elegir y apoyar a PXN. Por favor, lea este manual cuidadosamente antes de comenzar a disfrutar de su experiencia de juego.

ADVERTENCIA — Seguridad

- * Al conectar, instalar y retirar este producto, aplique una fuerza adecuada. No tuerza ni jale los conectores.
- * Evite salpicar líquidos sobre el producto o sus puertos.
- * No desensamble, modifique o intente reparar el producto. Todo mantenimiento debe ser realizado por el fabricante, representantes autorizados o técnicos calificados.
- * Use únicamente accesorios/componentes especificados por el fabricante.

ADVERTENCIA — Peligro de pinzamiento de los pedales al jugar

- * Mantenga el conjunto de pedales fuera del alcance de los niños.
- * Nunca coloque sus dedos sobre o cerca de los lados de los pedales durante el juego.
- * Nunca coloque sus dedos sobre o cerca de la base trasera de los pedales durante el juego.
- * Nunca coloque sus dedos sobre o cerca de la base frontal de los pedales durante el juego.



NUNCA



NUNCA



NUNCA

Este producto se recomienda para usuarios de 14 años o más. Los niños deben estar supervisados por un adulto durante el uso.

14+

Por razones de seguridad, nunca utilice el conjunto de pedales descalzo o solo con calcetines. PXN® no se responsabiliza de las lesiones causadas por el uso de los pedales sin zapatos.

Calibrazione automatica delle pedali

Le pedali vengono calibrate automaticamente premendo la pedali al suo viaggio massimo dopo una connessione riuscita.

Prodotto Pesante !

Attenzione a non farlo cadere su sé stessi o altre persone.

ПО-РУССКИ

Спасибо за выбор и поддержку PXN. Пожалуйста, внимательно прочитайте это руководство перед началом использования для полного наслаждения игровым процессом.

ПРЕДУПРЕЖДЕНИЕ — БЕЗОПАСНОСТЬ

- * При подключении, установке и снятии этого продукта прилагайте соответствующие усилия. Не скручивайте и не тяните за разъемы.
- * Избегайте попадания жидкостей на продукт или его порты.
- * Не разбирайте, не модифицируйте и не пытайтесь отремонтировать устройство самостоятельно. Любое техническое обслуживание должно выполняться производителем, его уполномоченным представителем или квалифицированными специалистами.
- * Используйте только аксессуары/компоненты, указанные производителем.

ПРЕДУПРЕЖДЕНИЕ — Опасность зажима педалей во время игр

- * Храните pedalный блок в недоступном для детей месте.
- * Никогда не кладите пальцы на педали или где-либо рядом с ними во время игры.
- * Никогда не кладите пальцы на заднюю часть педалей или где-либо рядом с ними во время игры.
- * Никогда не кладите пальцы на переднюю часть педалей или где-либо рядом с ними во время игры.



НИКОГДА



НИКОГДА



НИКОГДА

Этот продукт рекомендуется для пользователей в возрасте 14 лет и старше. Дети должны находиться под наблюдением взрослого во время использования.



В целях безопасности никогда не пользуйтесь pedalным блоком босиком или в носках. PXN® не несет ответственности за травмы, полученные при использовании педалей без обуви.

Автоматическая калибровка педалей

Педали автоматически калибруются путем нажатия педали до максимального хода после успешного подключения.

Тяжелый продукт !

Будьте осторожны, не роняйте продукт на себя или на кого-либо еще !

NEDERLANDS

Bedankt voor het kiezen en ondersteunen van PXN. Lees deze handleiding zorgvuldig door voordat u begint met het genieten van uw game-ervaring.

WAARSCHUWING — Veiligheid

- * Bij het aansluiten, installeren en verwijderen van dit product, gebruik de juiste hoeveelheid kracht. Trek of draai de connectors niet.
- * Vermijd het in contact komen van vloeistoffen met het product of de poorten.
- * Demonteer, wijzig of probeer het product niet zelf te repareren. Onderhoud mag alleen worden uitgevoerd door de fabrikant, een geautoriseerde verkoper of gekwalificeerde technici.
- * Gebruik alleen accessoires/componenten die door de fabrikant zijn opgegeven.

WAARSCHUWING — Gevaar voor pedaalklemmen tijdens het spelen

- * Houd de pedalen buiten bereik van kinderen.
- * Plaats uw vingers nooit op of in de buurt van de zijkanten van de pedalen tijdens het spelen.
- * Plaats uw vingers nooit op of in de buurt van de achterkant van de pedalen tijdens het spelen.
- * Plaats uw vingers nooit op of in de buurt van de voorkant van de pedalen tijdens het spelen.



NOOIT



NOOIT



NOOIT

Dit product is aanbevolen voor gebruikers van 14 jaar en ouder. Kinderen moeten tijdens het gebruik worden begeleid door een volwassene.



Gebruik de pedalen om veiligheidsredenen nooit op blote voeten of met alleen sokken aan. PXN® is niet verantwoordelijk voor letsel veroorzaakt door het gebruik van de pedalen zonder schoenen.

Automatische pedaalkalibratie

De pedalen worden automatisch gekalibreerd door het pedaal na een succesvolle verbinding maximaal in te drukken.

Zwaar product !

Wees voorzichtig om het product niet op jezelf of op anderen te laten vallen !

PORTUGUÊS

Obrigado por escolher e apoiar a PXN. Por favor, leia este manual com atenção antes de começar a aproveitar sua experiência de jogo.

AVISO — Segurança

- * Ao conectar, instalar ou remover este produto, aplique força adequada. Não torça ou puxe os conectores.
- * Evite respingar líquidos no produto ou em suas portas.
- * Não desmonte, modifique ou tente reparar o produto. A manutenção deve ser feita pelo fabricante, representantes autorizados ou técnicos qualificados.
- * Use apenas acessórios/componentes especificados pelo fabricante.

AVISO — Risco de pinçamento dos pedais ao jogar

- * Mantenha o conjunto de pedais fora do alcance das crianças.
- * Nunca coloque seus dedos sobre ou perto dos lados dos pedais durante o jogo.

* Nunca coloque seus dedos sobre ou perto da base traseira dos pedais durante o jogo.

* Nunca coloque seus dedos sobre ou perto da base frontal dos pedais durante o jogo.



NUNCA



NUNCA



NUNCA

Dit product is aanbevolen voor gebruikers van 14 jaar en ouder. Kinderen moeten tijdens het gebruik worden begeleid door een volwassene.



Por motivos de segurança, nunca use o conjunto de pedais descalço ou apenas com meias. PXN® não se responsabiliza por ferimentos causados pelo uso dos pedais sem sapatos.

Calibração automática dos pedais

Os pedais são calibrados automaticamente pressionando o pedal até seu curso máximo após uma conexão bem-sucedida.

Produto Pesado !

Cuidado para não derrubar o produto sobre si ou outras pessoas !

POLSKI

Dziękujemy za wybór i wsparcie PXN. Prosimy o dokładne przeczytanie tej instrukcji przed rozpoczęciem korzystania z urządzenia.

OSTRZEŻENIE — Bezpieczeństwo

- * Podczas podłączania, instalowania i usuwania tego produktu należy stosować odpowiednią siłę. Nie skręcać ani nie ciągnąć za złącza.
- * Unikać rozchlapywania jakichkolwiek płynów na produkt lub jego porty.
- * Nie należy demontować, modyfikować ani podejmować prób napraw na własną rękę. Wszelkie prace konserwacyjne muszą być wykonywane przez producenta, jego upoważnionego przedstawiciela lub wykwalifikowanych techników.
- * Należy używać wyłącznie akcesoriów/komponentów określonych przez producenta.

OSTRZEŻENIE — Ryzyko zakleszczenia pedałów podczas gry

- * Trzymaj zestaw pedałów poza zasięgiem dzieci.
- * Nigdy nie kładź palców na pedałach ani nigdzie w ich pobliżu podczas gry.
- * Nigdy nie kładź palców na tylnej podstawie pedałów ani nigdzie w ich pobliżu podczas gry.
- * Nigdy nie kładź palców na przedniej podstawie pedałów ani nigdzie w ich pobliżu podczas gry.

Automatyczna kalibracja pedałów

Pedały są automatycznie kalibrowane przez naciśnięcie pedału do maksymalnego skoku po pomyślnym podłączeniu.

Ciężki produkt !

Uważaj, aby nie upuścić produktu na siebie lub kogoś innego !

Ze względów bezpieczeństwa nigdy nie używaj zestawu pedałów boso lub mając na stopach tylko skarpetki.

PXN® nie ponosi odpowiedzialności za obrażenia spowodowane korzystaniem z pedałów bez butów.



NIGDY



NIGDY



NIGDY

Ten produkt jest zalecany dla użytkowników w wieku 14 lat i starszych. Dzieci podczas korzystania muszą być pod nadzorem dorosłego.

14+

日本語

ありがとうございます。PXNをお選びいただき、ご支援いただきありがとうございます。
ゲームを楽しむ前に、このマニュアルをよくお読みください。

警告 — 安全

- * 本製品の接続、設置、取り外しの際は、適切な力を加えてください。コネクタをねじったり引っ張ったりしないでください。
- * 製品やそのポートに液体をこぼさないように注意してください。
- * 製品を分解、改造、または自己修理しないでください。修理はメーカー、メーカーの認定代理店、または資格を持つ技術者によって行われる必要があります。
- * メーカーが指定したアクセサリ/部品のみを使用してください。

警告 — ゲームプレイ中のペダル挟み込みによる危険について

- * ペダルセットは子供の手の届かない場所に置いてください。
- * ゲームプレイ中にペダルの側面に指を置いたり、近づけたりしないでください。
- * ゲームプレイ中にペダルの後部ベースに指を置いたり、近づけたりしないでください。
- * ゲームプレイ中にペダルの前部ベースに指を置いたり、近づけたりしないでください。



絶対にしないでください



絶対にしないでください



絶対にしないでください

本製品は 14 歳以上のユーザーを対象としています。お子様が使用する際は、必ず大人の監視下で行ってください。

14+

安全のため、ペダルセットは素足や靴下のみで使用しないでください。

PXN® は、靴を履かずにペダルを使用して発生した怪我に対して一切の責任を負いません。

ペダルの自動キャリブレーション

接続が成功した後、ペダルを最大まで踏み込むことで自動的にキャリブレーションが行われます。

重量物!

製品を自分や他人の上に落とさないように注意してください!

繁體中文

感謝您選擇和支持PXN萊仕達。使用本產品之前請仔細閱讀並保管好本手冊。

警告 — 安全

- * 連接、安裝和移除本產品時，注意適當用力，請勿扭曲或拉拽介面和線。
- * 請勿將任何液體濺到產品或其介面上。
- * 請勿自行分拆、改裝及修理。任何維修必須由製造商、其授權代表或合格技術人員進行。
- * 只能使用製造商指定的附著系統/ 配件。

警告 — 玩遊戲時踏板夾住危險

- * 請將踏板組放在兒童接觸不到的地方。
- * 在遊戲過程中，切勿將手指放在踏板兩側或靠近踏板兩側的任何位置。
- * 在遊戲過程中，切勿將手指放在踏板後底座上或靠近踏板後底座的任何位置。
- * 在遊戲過程中，切勿將手指放在踏板前底座上或靠近踏板前底座的任何位置。



絕對禁止



絕對禁止



絕對禁止

本產品建議由年滿 14 歲或以上的使用者操作，兒童須在成年人監護下使用。

為安全起見，切勿赤腳或腳上只穿著襪子使用踏板組。

PXN® 對於在未穿鞋的情況下使用踏板而造成的傷害不承擔任何責任。

14+

自動校準踏板

連接成功後只需踩下踏板至最大行程，即可自動校準踏板。

重型產品!

注意不要將產品掉落在自己或任何其他人士上!

简体中文

感谢您对 PXN 莱仕达的选择和支持，在使用之前请仔细阅读并保管好本手册。

警告 — 电源安全

- * 连接、安装和移除本产品时，注意适当用力，请勿扭曲或拉拽接口和线。
- * 请勿将任何液体溅到产品或其接口上。
- * 请勿自行分拆、改装及修理。任何维修必须由制造商、其授权代表或合格技术人员进行。
- * 只能使用制造商指定的附件/ 配件。

警告 — 玩游戏时踏板夹住危险

- * 请将踏板组放在儿童接触不到的地方。
- * 在游戏过程中，切勿将手指放在踏板两侧或靠近踏板两侧的任何位置。
- * 在游戏过程中，切勿将手指放在踏板后底座上或靠近踏板后底座的任何位置。
- * 在游戏过程中，切勿将手指放在踏板前底座上或靠近踏板前底座的任何位置。



绝对禁止



绝对禁止



绝对禁止

本产品建议由年满14岁或以上的用户操作，儿童须在成年人的监护下使用。

14+

为安全起见，切勿赤脚或脚上只穿着袜子使用踏板组。

PXN® 对于在未穿鞋的情况下使用踏板而造成的伤害不承担任何责任。

自动校准踏板

连接成功后只需踩下踏板至最大行程，即可自动校准踏板。

重型产品！

注意不要将产品掉落在自己或任何其他他人身上！