

GEAR SHIFTER

— 产品说明书/ User Manual —



EN

DE

FR

IT

ES

RU

NL

PT

PL

TR

HU

日本語

繁體中文

简体中文

EN WARNING

- Please read this user manual carefully before operation.
- Avoid strong vibration and dropping from heights.
- Do not disassemble, modify, or repair on your own.
- Prevent water or other liquids from entering the product to avoid damage.
- Avoid storing in damp, high-temperature, or oily environments.
- Use appropriate force when connecting and removing devices.
- This product is not suitable for children under 6 years old (small parts pose a choking hazard). Children should use it under adult supervision.

DE WARNUNG

- Bitte lesen Sie dieses Handbuch sorgfältig durch, bevor Sie Ihr Spielerlebnis beginnen.
- Vermeiden Sie starke Vibrationen und Stürze aus großer Höhe.
- Zerlegen, modifizieren oder reparieren Sie das Produkt nicht selbst.
- Vermeiden Sie das Eindringen von Wasser oder anderen Flüssigkeiten, um Schäden zu vermeiden.
- Vermeiden Sie die Lagerung in feuchten, heißen oder öligen Umgebungen.
- Wenden Sie beim Anschließen und Entfernen von Geräten angemessene Kraft an.
- Dieses Produkt ist nicht geeignet für Kinder unter 6 Jahren (kleine Teile stellen ein Erstickenrisiko dar). Kinder sollten es unter Aufsicht von Erwachsenen verwenden.

FR AVERTISSEMENT

- Veuillez lire attentivement ce manuel avant utilisation.
- Évitez les vibrations fortes et les chutes en hauteur.
- Ne démontez, ne modifiez et ne réparez pas l'appareil vous-même.
- Empêchez l'eau ou d'autres liquides de pénétrer dans le produit.
- Évitez de stocker le produit dans des environnements humides, à haute température ou gras.
- Appliquez une force appropriée lors de la connexion/déconnexion des périphériques.
- Ce produit n'est pas adapté aux enfants de moins de 6 ans (les petites pièces présentent un risque d'étouffement). Les enfants doivent l'utiliser sous la surveillance d'un adulte.

IT AVVERTENZA

- Leggere attentamente il manuale prima dell'uso.
- Evitare vibrazioni forti e cadute da altezza.
- Non smontare, modificare o tentare riparazioni autonomamente.
- Evitare che acqua o altri liquidi penetrino nel prodotto per prevenire danni.
- Evitare di conservare il prodotto in ambienti umidi, ad alta temperatura o oleosi.
- Utilizzare una forza appropriata durante il collegamento e la rimozione dei dispositivi.
- Questo prodotto non è adatto per bambini under 6 anni (le piccole parti presentano un rischio di soffocamento). I bambini dovrebbero utilizzarlo sotto la supervisione di un adulto.

ES ADVERTENCIA

- Lea detenidamente este manual de usuario antes de utilizar el producto.
- Evite vibraciones fuertes y caídas desde alturas.
- No desensamble, modifique o repare el producto por su cuenta.
- Evite que agua u otros líquidos entren en el producto para prevenir daños.
- No lo almacene en ambientes húmedos, de alta temperatura o con presencia de grasa.
- Aplique fuerza adecuada al conectar o desconectar dispositivos.
- Este producto no es adecuado para niños menores de 6 años (las piezas pequeñas suponen un riesgo de asfixia). Los niños deben usarlo bajo la supervisión de un adulto.

RU ПРЕДУПРЕЖДЕНИЕ

- Перед началом эксплуатации внимательно прочтите данное руководство пользователя.
- Избегайте сильной вибрации и падения с высоты.
- Не разбирайте, не модифицируйте и не ремонтируйте самостоятельно.
- Не допускайте попадания воды или других жидкостей в изделие, чтобы избежать повреждений.
- Не храните во влажной, высокотемпературной или задымленной среде.
- Применяйте соответствующие усилия при подключении и отключении устройств.
- Этот продукт не предназначен для детей младше 6 лет (маленькие детали представляют опасность удушья). Дети должны использовать его под присмотром взрослого.

NL WAARSCHUWING

- Lees deze gebruikershandleiding zorgvuldig door voor gebruik.
- Vermijd sterke trillingen en vallen van grote hoogtes.
- Demonteer, wijzig of repareer het product niet zelf.
- Voorkom dat er water of andere vloeistoffen in het product komen om schade te voorkomen.
- Vermijd opslag in vochtige, hoge-temperatuur- of vette omgevingen.
- Gebruik de juiste kracht bij het aansluiten en loskoppelen van apparaten.
- Dit product is niet geschikt voor kinderen jonger dan 6 jaar (kleine onderdelen vormen een verstikkingsgevaar). Kinderen moeten het gebruiken onder toezicht van een volwassene.

PT OSTRZEŻENIA

- Leia o manual cuidadosamente antes de usar.
- Evite vibrações fortes e quedas.
- Não desmonte ou repare o produto por conta própria.
- Evite contato com líquidos.
- Armazene em local seco, longe de calor ou óleo.
- Use força adequada ao conectar/desconectar dispositivos.
- Este produto não é adequado para crianças com menos de 6 anos (pequenas peças representam um risco de sufocação). As crianças devem utilizá-lo sob supervisão de um adulto.

TR UYARI

- Lütfen işleme geçmeden önce bu kullanım kılavuzunu dikkatlice okuyun.
- Şiddetli titreşim ve yüksekte düşürmeden kaçınin.
- Kendi başınıza sökmeyin, değiştirmeyin veya tamir etmeyin.
- Ürünün su veya diğer sıvılarla temas etmesini önleyin, aksi takdirde hasar oluşabilir.
- Nemli, yüksek sıcaklıklı veya yağlı ortamlarda saklamaktan kaçınin.
- Cihazları bağlarken ve çıkarırken uygun kuvvet kullanın.
- Bu ürün 6 yaşın altındaki çocuklar için uygun değildir (küçük parçalar boğulma tehlikesi taşır). Çocuklar bunu yetişkin gözetimi altında kullanmalıdır.

繁體中文 警告

- 操作前請仔細閱讀說明書。
- 避免強烈振動及重力跌落。
- 請勿自行分拆、改裝及修理。
- 避免水或其他液體進入產品內部，以免造成損壞。
- 避免存放於潮濕、高溫、油煙等場所。
- 連接和移除設備時，注意用力適當。
- 本產品不適用於6歲以下兒童(小配件有窒息風險)，兒童須在成年人監護下使用。

简体中文 警告

- 操作前请仔细阅读说明书。
- 避免强烈振动及重力跌落。
- 请勿自行分拆、改装及修理。
- 避免水或其它液体进入产品内部，以免造成损坏。
- 避免存放于潮湿、高温、油烟等场所。
- 连接和移除设备时，注意用力适当。
- 本产品不适用于6岁以下儿童(小配件存在窒息风险)，儿童需在成年人的监护下使用。

PL OSTRZEŻENIE

- Przed rozpoczęciem użytkowania należy uważnie przeczytać instrukcję obsługi.
- Unikać silnych wibracji i upadków z wysokości.
- Nie demontować, modyfikować ani naprawiać samodzielnie.
- Zapobiegać przedstawianiu się wody lub innych płynów do produktu, aby uniknąć uszkodzenia.
- Unikać przechowywania w wilgotnych, wysokotemperaturowych lub oleistych środowiskach.
- Podczas podłączania i odłączania urządzeń należy używać odpowiedniej siły.
- Ten produkt nie jest przeznaczony dla dzieci poniżej 6 roku życia (małe części stanowią zagrożenie uduszeniem). Dzieci powinny używać go pod nadzorem dorosłego.

HU FIGYELMEZTETÉS

- A működtetés előtt kérjük, olvassa el figyelmesen ezt a felhasználói kézikönyvet.
- Kerülje az erős rázkódást és magasból való leejtést.
- Ne szerelje szét, módosítsa vagy javítsa saját maga.
- Megakadályoznia, hogy víz vagy más folyadék kerüljön a termékbe, hogy elkerülje a károsodást.
- Kerülje a nedves, magas hőmérsékletű vagy olajos környezetekben történő tárolást.
- Használjon megfelelő erőt az eszközök csatlakoztatásakor és eltávolításakor.
- Ez a termék nem megfelelő 6 év alatti gyermekek számára (a kis részek fojtogatási kockázatot jelentenek). A gyermekek felnőtt felügyelet alatt használják.

日本語 警告

- 本製品を操作する前に、本ユーザーマニュアルをよくお読みください。
- 強い振動や高所からの落下を避けてください。
- 自分で分解、改造、修理をしないでください。
- 製品の損傷を防ぐため、水やその他の液体が入らないようにしてください。
- 湿気が多い場所、高温の場所、または油分の多い環境での保管を避けてください。
- デバイスの接続や取り外しの際は、適切な力で行ってください。
- 本製品は6才未満のお子様には適しません(小さな部品は窒息の危険があります)。お子様が使用する際は、必ず大人の監視下でお使いください。

   : PXNgame

 YouTube : PXN Official

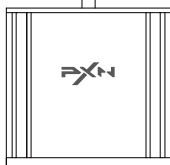
 Discord : PXN



x1



x1



TM5*15 x4



x4



x2



x1

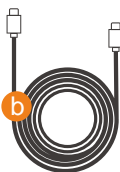


x1



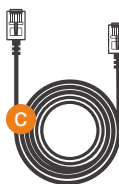
a

x1



b

x1

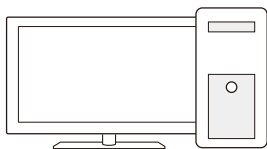


c

x1

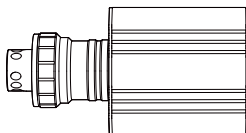


FOR



PC (Windows 7/ 8/ 10/ 11)

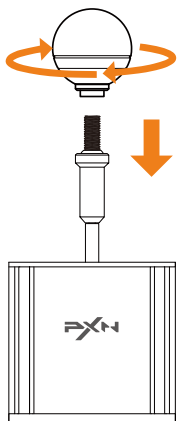
FOR



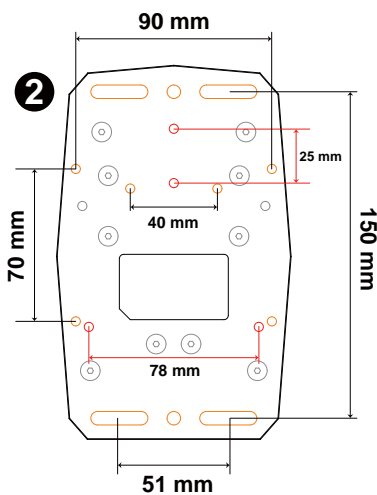
PXN Base



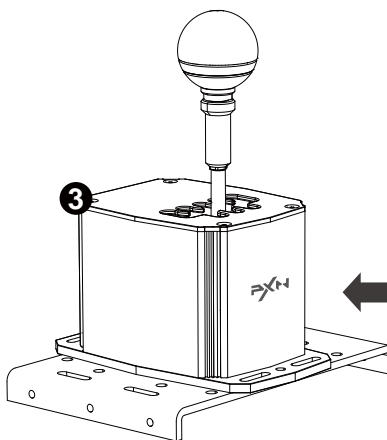
1



2



3



TM5*15 x4



x4

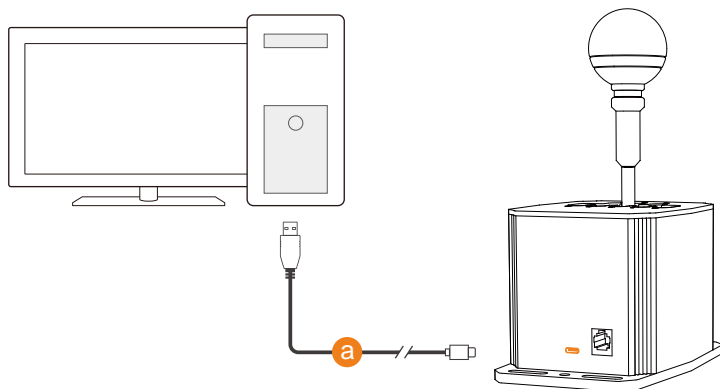


x1

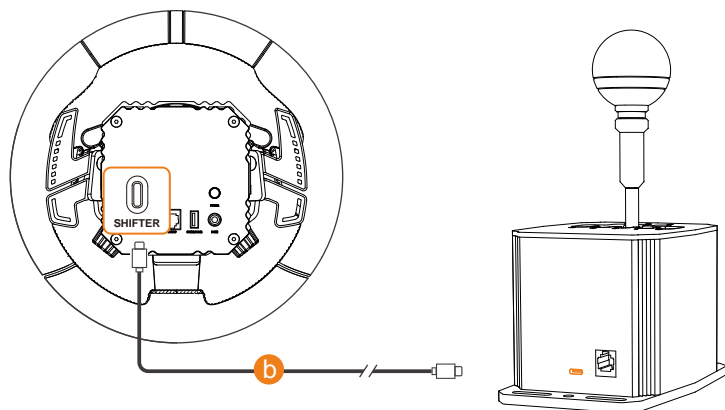


x1

USE ON PC



USE ON PXN BASE



EN Product Specifications

Model: SF U	
Connection Method: Wired Connection	USB Power Supply: 5V
Package Dimensions: About 220 * 164 * 280 mm	USB Operating Current: ≤50mA
Product Dimensions: About 172 * 107 * 231 mm	Operating Temperature: 10-40°C
Product Weight: About 1550 g	Operating Humidity: 20~80%

DE Produktspezifikationen

Modell: SF U	
Verbindungsmethode: Kabel Verbindung	USB-Stromversorgung: 5V
Verpackungsmaße: Ca. 220 * 164 * 280 mm	USB-Betriebsstrom: ≤50mA
Produktmaße: Ca. 172 * 107 * 231 mm	Betriebstemperatur: 10-40°C
Produktgewicht: Ca. 1550 g	Betriebsfeuchtigkeit: 20~80%

FR Spécifications du Produit

Modèle: SF U	
Méthode de connexion: Connexion filaire	Alimentation USB: 5V
Dimensions du colis: Environ 220 * 164 * 280 mm	Courant de fonctionnement USB: ≤50mA
Dimensions du produit: Environ 172 * 107 * 231 mm	Température de fonctionnement: 10°C à 40°C
Poids du produit: Environ 1550 g	Humidité de fonctionnement: 20% à 80%

IT Specifiche Tecniche

Modello: SF U	
Metodo di connessione: Connessione cablata	Alimentazione USB: 5V
Dimensioni della confezione: Circa 220 * 164 * 280 mm	Corrente di funzionamento USB: ≤50mA
Dimensioni della prodotto: Circa 172 * 107 * 231 mm	Temperatura di funzionamento: 10-40°C
Peso del prodotto: Circa 1550 g	Umidità di funzionamento: 20~80%

ES Especificaciones

Modelo: SF U	
Método de conexión: Conexión por cable	Suministro de energía USB: 5V
Dimensiones del paquete: Aprox. 220 * 164 * 280 mm	Corriente de funcionamiento USB: ≤50mA
Dimensiones del producto: Aprox. 172 * 107 * 231 mm	Temperatura de funcionamiento: 10-40°C
Peso del producto: Aprox. 1550 g	Humedad de funcionamiento: 20~80%

RU Технические характеристики продукта

Модель: SF U	
Метод Подключения: Проводное подключение	Питание через USB: 5V
Размеры упаковки: Около 220 * 164 * 280 мм	Рабочий Ток USB: ≤50mA
Размеры продукта: Около 172 * 107 * 231 мм	Допустимая температура: 10-40°C
Вес продукта: Около 1550 г	Допустимая влажность: 20~80%

NL Productspecificaties

Model: SF U	
Verbindingsmethode: Bekabelde verbinding	USB-Stroomvoorziening: 5V
Verpakkingsafmetingen: Ongeveer 220 * 164 * 280 mm	USB-Bedrijfsstroom: ≤50mA
Productafmetingen: Ongeveer 172 * 107 * 231 mm	Bedrijfstemperatuur: 10-40°C
Productgewicht: Ongeveer 1550 g	Bedrijfsvochtigheid: 20~80%

PT Especificações Técnicas

Modelo: SF U	
Método de conexão: Conexão com fio	Fonte de alimentação USB: 5V
Dimensões da Embalagem: Aprox. 220 * 164 * 280 mm	Corrente de operação USB: ≤50mA
Dimensões do Produto: Aprox. 172 * 107 * 231 mm	Temperatura de operação: 10-40°C
Peso do Produto: Aprox. 1550 g	Umidade de operação: 20~80%

PL Specyfikacje Produktu

Model: SF U	
Metoda połączenia: Połączenie przewodowe	Zasilanie USB: 5V
Wymiary opakowania: Około 220 * 164 * 280 mm	Prąd Roboczy USB: ≤50mA
Wymiary produktu: Około 172 * 107 * 231 mm	Temperatura Pracy: 10-40°C
Waga produktu: Około 1550 g	Wilgotność Pracy: 20~80%

TR Ürün Özellikleri

Model: SF U	
Bağlantı Yöntemi: Kablolu Bağlantı	USB Güç Kaynağı: 5V
Paket Boyutları: Yaklaşık 220 * 164 * 280 mm	USB Çalışma Akımı: ≤50mA
Ürün Boyutları: Yaklaşık 172 * 107 * 231 mm	Çalışma Sıcaklığı: 10-40°C
Ürün Ağırlığı: Yaklaşık 1550 g	Çalışma Nem Oranı: %20~%80

HU Termék specifikációk

Modell: SF U	
Kapcsolási mód: Kábeles kapcsolat	USB tápellátás: 5V
Csomag méretei: kb. 220 * 164 * 280 mm	USB működési áram: ≤50mA
Termék méretei: kb. 172 * 107 * 231 mm	Működési hőmérséklet: 10-40°C
Termék súlya: kb. 1550 g	Működési páratartalom: 20~80%

日本語 製品仕様

モデル: SF U	
接続方法: 有線接続	USB動作電圧: 5V
パッケージサイズ: 約 220 * 164 * 280 mm	USB動作電流: ≤50mA
製品サイズ: 約 172 * 107 * 231 mm	動作温度: 10-40°C
製品重量: 約 1550 g	動作湿度: 20~80%

繁體中文 | 產品規格

產品型號: SF U	
連接方式: 有線連接	USB工作電壓: 5V
包裝尺寸: 約 220 * 164 * 280 mm	USB工作電流: ≤50mA
本體尺寸: 約 172 * 107 * 231 mm	使用溫度: 10-40°C
本體重量: 約1550 g	使用濕度: 20~80%

簡體中文 | 产品规格

产品型号: SF U	
连接方式: 有线连接	USB工作电源: 5V
包装尺寸: 约 220 * 164 * 280 mm	USB工作电流: ≤50mA
本体尺寸: 约 172 * 107 * 231 mm	使用温度: 10-40°C
本体重量: 约 1550 克	使用湿度: 20~80%

深圳市莱仕达电子科技有限公司

型号: SF U 产品名称: 换挡器 客服热线: 400 600 3586 客服邮箱: lsd@e-pxn.com
客服QQ: 4006003586 官网: www.e-pxn.com.cn 地址: 深圳市宝安区西乡中熙ECO国际大厦1701-1706

Brand: PXN Model: SF U Product Name: Gear Shifter
Manufacturer: Shenzhen PXN Electronics Technology Co., Ltd Country of Origin: China
Web: www.e-pxn.com Support email: support@e-pxn.com
Manufacturer address: 1701-1706(01), Building 8, Zhongxi Xiangbinshan Garden, Fenghuanggang Community, Xixiang Street, Baoan District, Shenzhen, China



EUREP GmbH
Unterlettenweg 1a
85051 Ingolstadt Germany
+49 841 8869 7744
eurep@eurep-gmbh.com



UK001732867424878mGiM
We simply act as UK representative for cross-border sellers, and are not manufacturers/importers/distributors for the product, nor involved in the manufacture/import/sale of the product. Therefore, we are not responsible for any after-sales services related to the product. In case of any product quality or infringement issues, the manufacturer/importer/seller shall be solely held responsible.

EVATOST CONSULTING LTD
Office 101 32 Threadneedle Street,
London, United Kingdom, EC2R 8AY
contact@evatost.com

"PXN" is a registered trademark of ShenZhen PXN Electronics Technology Co., Ltd

FCC Compliance Statement:

This device complies with Part 15 of the FCC Rules. Operation is subject to the following two conditions:

1. This device may not cause harmful interference, and
2. This device must accept any interference received, including interference that may cause undesired operation.

Note: This equipment has been tested and found to comply with the limits for a Class B digital device, pursuant to Part 15 of the FCC Rules. These limits are designed to provide reasonable protection against harmful interference in a residential installation.

This equipment generates, uses and can radiate radio frequency energy and, if not installed and used in accordance with the instructions, may cause harmful interference to radio communications.



保修说明



此标志期限指期限(十年), 电子电器产品中的有害物质在正常使用的条件下不会发生外泄或突变, 用户使用该电子信息产品不会对环境造成严重污染或对其人身、财产造成严重损害的期限。

本产品符合 RoHS 环保要求: 目前国际上尚无成熟技术可以替代或减少电子陶瓷、光学玻璃、钢及铜合金内的铅含量。

产品型号: _____ 产品识别码: _____

购买日期: _____ 订单编号: _____

用户姓名: _____ 联系电话: _____

回邮地址: _____

故障描述: _____



莱仕达官方微信

深圳市莱仕达电子科技有限公司

ShenZhen PXN Electronics Technology Co., Ltd

地址: 深圳市宝安区西乡中熙 ECO 国际大厦 1701-1706

官网: www.e-pxn.com.cn 客服邮箱: lsd@e-pxn.com

客服热线: 400-600-3586 客服QQ: 400 600 3586

合格证

执行标准: GB 4943.1-2022

保修说明

● 保修条例

尊敬的用户，您好！

感谢您对“PXN莱仕达”品牌的信任与支持，我们竭诚为您服务。在质保期内因产品原因造成不能使用的质量问题经本公司认定，均可享受一年质保服务。

具体如下：

- 1、自购机之日起 7 日内，发生性能故障，消费者可以选择退货、换货或修理。
- 2、自购机之日起 15 日内，发生性能故障，消费者可选择换货或者修理。
- 3、自购机之日起 1 年内，发生性能故障，消费者可选择维修服务。
- 4、超过 1 年质保期需要维修时，用户需支付零配件费用及维修费。

● 非保修条例

以下情况不属于质保范围：

- 1、产品的包装材料、产品本体使用过程中正常的褪色磨损及电池等耗材。
- 2、未按说明书操作而造成的人为损坏；私自拆机、进液受潮、摔坏等。
- 3、因火灾、地震、雷击等不可抗力造成的损坏。

● 电子信息产品有害物质说明

部分零件	有害物质(Cr(VI))					
	铅 (Pb)	汞 (Hg)	镉 (Cd)	六价铬 (Cr(VI))	多溴联苯 (PBB)	多溴二苯醚 (PBDE)
外壳	○	○	○	○	○	○
电路板及其组件	×	○	○	○	○	○
连接线	○	○	○	○	○	○

本表格依据 SJ/T11364 的规定编制

- 表示该有害物质在该部件所有均质材料中的含量均在 GB/T26572 规定的限量要求以下。
- × 表示该有害物质至少在该部件的某一均质材料中的含量超出GB/T26572 规定的限量要求。