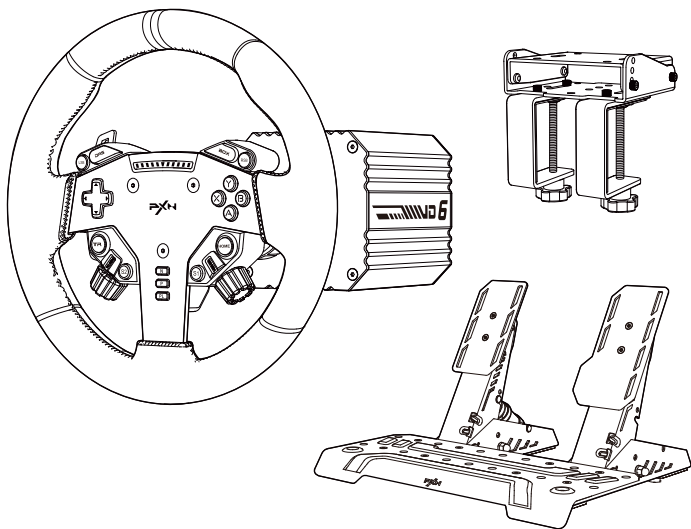




VD6 Bundle



DIRECT DRIVE RACING SIMULATOR

— 产品说明书/ User Manual —

FOR PC (Windows 7/ 8/ 10/ 11)



EN

DE

FR

IT

ES

RU

NL

PT

PL

TR

HU

日本語

繁體中文

简体中文

ENGLISH

Thank you for choosing and supporting PXN. Please read this manual carefully before starting to enjoy your gaming experience.

Heavy Product !

Be careful not to drop the product on yourself or on anyone else!

Self-Check and Calibration of the Steering Wheel

When this product is connected to the base and powered on, the steering wheel will undergo a self-check and calibration process.

During the self-check and calibration process, the steering wheel will rapidly rotate 450 degrees to the left and right, and then automatically return to the center position and stop.

WARNING

To avoid improper calibration or personal injuries, please don't touch the racing wheel during the auto-calibration.

If the product do not operate correctly, or if calibration seems incorrect:

Turn off the PC and disconnect the power supply of this product entirely. Then reconnect all cables and accessories as well as restart the PC and then enter the game again.

WARNING

- * Please read this user manual carefully before operation.
- * Avoid strong vibration and dropping from heights.
- * Do not disassemble, modify, or repair on your own.
- * Prevent water or other liquids from entering the product to avoid damage.
- * Avoid storing in damp, high-temperature, or oily environments.
- * Use appropriate force when connecting and removing devices.
- * Children should use this product under adult supervision.

DEUTSCH

Vielen Dank, dass Sie sich für PXN entschieden haben und es unterstützen. Bitte lesen Sie dieses Handbuch sorgfältig durch, bevor Sie Ihr Spielerlebnis beginnen.

Schweres Produkt!

Um falsche Kalibrierung oder Verletzungen zu vermeiden, berühren Sie das Lenkrad während des Selbstkalibrierungsprozesses nicht.

Selbstkalibrierung des Lenkrads

Beim Einschalten der Basis führt das Lenkrad eine Selbstkalibrierung durch.

Während des Selbstkalibrierungsprozesses dreht sich das Lenkrad schnell um 450 Grad nach links und rechts und kehrt dann automatisch in die Mittelstellung zurück und stoppt.

WARNING

Um eine unsachgemäße Kalibrierung oder Verletzungen zu vermeiden, berühren Sie das Lenkrad während der automatischen Kalibrierung nicht.

Wenn das Produkt nicht richtig funktioniert oder die Kalibrierung falsch erscheint:

Schalten Sie den PC aus und trennen Sie die Stromversorgung des Produkts vollständig. Schließen Sie anschließend alle Kabel und Zubehörteile wieder an, starten Sie den PC neu und starten Sie das Spiel erneut.

WARNING

- * Bitte lesen Sie das Handbuch sorgfältig, bevor Sie mit der Verwendung beginnen.
- * Vermeiden Sie starke Erschütterungen und Stürze .
- * Bitte zerlegen, modifizieren oder reparieren Sie es nicht selbst.
- * Vermeiden Sie, dass Wasser oder andere Flüssigkeiten in das Produkt eindringen, um Schäden zu vermeiden.
- * Setzen Sie das Produkt nicht an feuchten, heißen oder verräuchten Orten
- * Verwenden Sie beim Anschließen und Entfernen von Geräten die angemessene Kraft.
- * Kinder sollten dieses Produkt unter Aufsicht eines Erwachsenen verwenden.

FRANÇAIS

Merci d'avoir choisi et soutenu PXN. Veuillez lire attentivement ce manuel avant de commencer à profiter de votre expérience de jeu.

Produit lourd !

Faites attention à ne pas laisser tomber le produit sur vous-même ou autrui !

Auto-étalonnage du volant

Lors de la mise sous tension de la base, le volant effectuera une auto-étalonnage.

Pendant le processus d'auto-étalonnage, le volant tournera rapidement de 450 degrés vers la gauche et la droite, puis reviendra automatiquement à la position centrale et s'arrêtera.

AVERTISSEMENT

Pour éviter une calibration incorrecte ou des blessures, ne touchez pas le volant pendant la calibration automatique.

Si le produit ne fonctionne pas correctement ou si la calibration semble anormale:

Éteignez le PC et débranchez complètement l'alimentation du produit. Rebranchez tous les câbles et accessoires, puis redémarrez le PC. Relancez le jeu une fois le système réinitialisé.

AVERTISSEMENT

* Veuillez lire attentivement le manuel d'utilisateur avant de l'utiliser.

* Évitez les secousses violentes et les chutes.

* Ne démontez, ne modifiez ni ne réparez l'appareil vous-même.

* Empêchez l'eau ou d'autres liquides de pénétrer dans le produit pour éviter des dommages.

* Évitez de stocker le produit dans des environnements humides, à haute température ou huileux.

* Appliquez une force appropriée lors de la connexion et du retrait des dispositifs.

* Les enfants doivent utiliser ce produit sous la supervision d'un adulte.

ITALIANO

Grazie per aver scelto e supportato PXN. Si prega di leggere attentamente questo manuale prima di iniziare a godere della vostra esperienza di gioco.

Prodotto Pesante!

Attenzione a non farlo cadere su sé stessi o altre persone.

Auto-calibrazione del volante

Quando la base è accesa, il volante esegue un'auto-calibrazione.

Durante il processo di auto-calibrazione, il volante ruoterà rapidamente di 450 gradi a sinistra e a destra, quindi tornerà automaticamente alla posizione centrale e si fermerà.

AVVERTENZA

Per evitare una calibrazione errata o lesioni, non toccare il volante durante il processo di auto-calibrazione.

Se il prodotto non funziona correttamente o la calibrazione risulta errata:

Spegner il PC e scollegare completamente l'alimentazione del prodotto. Ricollegare tutti i cavi e gli accessori, riavviare il PC e accedere nuovamente al gioco.

AVVERTENZA

* Leggere attentamente il manuale dell'utente prima dell'uso.

* Evitare forti scosse e cadute.

* Non smontare, modificare o riparare l'apparecchio da soli.

* Evitare che acqua o altri liquidi entrino nel prodotto per prevenire danni.

* Evitare di conservare il prodotto in ambienti umidi, ad alta temperatura o oleosi.

* Utilizzare la forza appropriata durante la connessione e la rimozione dei dispositivi.

* I bambini devono utilizzare questo prodotto sotto la supervisione di un adulto.

ESPAÑOL

Gracias por elegir y apoyar PXN. Por favor, lea este manual detenidamente antes de comenzar a disfrutar de su experiencia de juego.

¡Producto pesado!

¡Evite que se caiga sobre usted u otras personas!

Autocalibración del volante

Cuando la base está encendida, el volante realizará una autocalibración.

Durante el proceso de autocalibración, el volante girará rápidamente 450 grados a la izquierda y a la derecha, luego volverá automáticamente a la posición central y se detendrá.

ADVERTENCIA

Para evitar una calibración incorrecta o lesiones, no toque el volante durante el proceso de autocalibración.

Si hay errores de calibración o funcionamiento:

Apague la PC y desconecte completamente la fuente de alimentación del producto. Vuelva a conectar todos los cables y accesorios. Reinicie la PC y vuelva a ingresar al juego.

ADVERTENCIA

* Lea el manual del usuario cuidadosamente antes de usarlo.

* Evite sacudidas fuertes y caídas.

* No desmonte, modifique ni repare el producto por su cuenta.

* Evite que el agua o líquidos entren en el producto para prevenir daños.

* Evite almacenar el producto en ambientes húmedos, de alta temperatura o aceitosos.

* Aplique la fuerza adecuada al conectar y retirar dispositivos.

* Los niños deben usar este producto bajo la supervisión de un adulto.

ПО-РУССКИ

Благодарим вас за выбор и поддержку PXN. Пожалуйста, внимательно прочитайте это руководство перед началом игры, чтобы насладиться игровым процессом.

Тяжелый продукт!

Будьте осторожны, не роняйте продукт на себя или на кого-либо еще!

Самокалибровка рулевого колеса

При включении базы рулевое колесо выполнит самопроверку калибровки.

Во время самокалибровки рулевое колесо быстро поворачивается на 450 градусов влево и вправо, затем автоматически возвращается в центральное положение и останавливается.

ПРЕДУПРЕЖДЕНИЕ

Чтобы избежать некорректной калибровки или травм, не трогайте рулевое колесо во время процесса самокалибровки.

Если продукт работает неправильно или калибровка кажется некорректной:

Выключите ПК и полностью отсоедините блок питания этого продукта. Затем снова подключите все кабели и аксессуары, а также перезагрузите ПК и снова войдите в игру.

ПРЕДУПРЕЖДЕНИЕ

* Перед началом эксплуатации внимательно прочтите руководство пользователя.

* Избегайте сильных трясок и падений.

* Не разбирайте, не модифицируйте и не ремонтируйте самостоятельно.

* Не допускайте попадания воды или других жидкостей внутрь устройства, чтобы избежать повреждений.

* Не храните во влажной, высокотемпературной или маслянистой среде.

* Применяйте соответствующие усилия при подключении и отключении устройств.

* Дети должны использовать этот продукт под присмотром взрослых.

NEDERLANDS

Bedankt voor het kiezen en ondersteunen van PXN. Lees deze handleiding zorgvuldig door voordat je begint met het genieten van je game-ervaring.

Zwaar product!

Wees voorzichtig om het product niet op jezelf of op anderen te laten vallen!

Zelfkalibratie van het stuurwiel

Wanneer de basis is ingeschakeld, voert het stuurwiel een zelfkalibratie uit.

Tijdens het zelfkalibratieproces draait het stuurwiel snel 450 graden naar links en rechts, keert dan automatisch terug naar de middenpositie en stopt.

WAARSCHUWING

Om verkeerde kalibratie of persoonlijk letsel te voorkomen, raak het stuurwiel niet aan tijdens het zelfkalibratieproces.

Is het product niet goed werkt of als de kalibratie onjuist lijkt:

Schakel de pc uit en koppel de voeding van dit product volledig los. Sluit vervolgens alle kabels en accessoires weer aan, start de pc opnieuw op en start het spel opnieuw op.

WAARSCHUWING

* Lees de gebruikershandleiding zorgvuldig door voordat u het product gebruikt.

* Vermijd hevig schudden en vallen.

* Demonteer, wijzig of repareer het product niet zelf.

* Voorkom dat er water of andere vloeistoffen in het product komen om schade te voorkomen.

* Vermijd opslag in vochtige, hoge temperaturen of olieachtige omgevingen.

* Gebruik de juiste kracht bij het aansluiten en verwijderen van apparaten.

* Kinderen moeten dit product gebruiken onder toezicht van volwassenen.

PORTUGUÊS

Obrigado por escolher e apoiar a PXN. Leia este manual com atenção antes de começar a desfrutar da sua experiência de jogo.

Produto Pesado!

Cuidado para não derrubar o produto sobre si ou outras pessoas!

Auto-Calibração do Volante

Quando a base é ligada, o volante realiza uma auto-calibração.

Durante o processo de auto-calibração, o volante gira rapidamente 450 graus para a esquerda e para a direita, depois retorna automaticamente à posição central e para.

AVISO

Para evitar uma calibração incorreta ou lesões pessoais, não toque no volante durante o processo de auto-calibração.

Se o produto não funcionar corretamente ou a calibração falhar:

Desligue o computador e desconecte completamente a alimentação de energia do produto. Reconecte todos os cabos e acessórios, reinicie o computador e reinicie o jogo.

AVISO

* Leia o manual do usuário cuidadosamente antes de operar.

* Evite tremores fortes e quedas.

* Não desmonte, modifique ou repare o produto por conta própria.

* Evite que água ou outros líquidos entrem no produto para evitar danos.

* Evite armazenar o produto em ambientes úmidos, de alta temperatura ou oleosos.

* Use a força apropriada ao conectar e remover dispositivos.

* Crianças devem usar este produto sob a supervisão de um adulto.

POLSKI

Dziękujemy za wybór i wsparcie PXN. Przed rozpoczęciem korzystania prosimy o dokładne przeczytanie i zachowanie tej instrukcji.

Ciężki produkt!

Uważaj, aby nie upuścić produktu na siebie lub kogoś innego!

Samokalibracja kierownicy

Podczas włączania bazy kierownica przeprowadzi samokalibrację.

Podczas procesu samokalibracji kierownica szybko obraca się o 450 stopni w lewo i prawo, następnie automatycznie wraca do pozycji centralnej i zatrzymuje się.

OSTRZEŻENIE

Aby uniknąć nieprawidłowej kalibracji lub obrażeń, nie dotykaj kierownicy podczas procesu samokalibracji.

Jeśli produkt nie działa prawidłowo lub kalibracja wydaje się nieprawidłowa:

Wyłącz komputer i całkowicie odłącz zasilanie tego produktu. Następnie podłącz ponownie wszystkie kable i akcesoria, a także uruchom ponownie komputer i ponownie wejdź do gry.

OSTRZEŻENIE

- * Przed rozpoczęciem użytkowania dokładnie przeczytaj instrukcję obsługi.
- * Unikaj silnych wstrząsów i upadków.
- * Nie demontuj, modyfikuj ani nie naprawiaj urządzenia samodzielnie.
- * Zapobiegaj dostawianiu się wody lub innych płynów do wnętrza urządzenia, aby uniknąć uszkodzeń.
- * Unikaj przechowywania urządzenia w wilgotnym, wysokotemperaturowym lub tłustym środowisku.
- * Używaj odpowiedniej siły podczas podłączania i odłączania urządzeń.
- * Dzieci powinny korzystać z tego produktu pod nadzorem osoby dorosłej.

TÜRKÇE

PXN'i seçtiğiniz ve desteklediğiniz için teşekkür ederiz. Oyun deneyiminizin keyfini çıkarmaya başlamadan önce lütfen bu kılavuzu dikkatlice okuyun.

Ürün Ağır !

Kendinize veya başkasına ürünü düşürmemeye dikkat edin !

Direksiyonun Kendi Kendini Kontrolü ve Kalibrasyonu

Bu ürün direksiyon tabanına bağlanarak güç açıldığında, direksiyon kendi kendini kontrol ve kalibrasyon sürecini gerçekleştirecektir.

Kendi kendini kontrol ve kalibrasyon sürecinde, direksiyon hızlıca sola ve sağa 450 derece dönecektir, ardından otomatik olarak merkez pozisyonuna dönecek ve duracaktır.

UYARI

Yanlış kalibrasyon veya kişisel yaralanmayı önlemek için, kendi kendini kontrol ve kalibrasyon sürecinde direksiyona dokunmayınız.

Ürün düzgün çalışmıyorsa veya kalibrasyonu yanlış görünüyorsa:

Bilgisayarı kapatın ve ürünün güç bağlantısını tamamen kesin. Ardından tüm kabloları ve aksesuarları yeniden bağlayın, bilgisayarı yeniden başlattıktan sonra tekrar oyuna girin.

UYARI

- * Lütfen işleme geçmeden önce bu kullanım kılavuzunu dikkatlice okuyun.
- * Şiddetli titreşim ve yüksekte düşürmeden kaçının.
- * Kendi başınıza sökmeyin, değiştirmeyin veya tamir etmeyin.
- * Ürünün su veya diğer sıvılarla temas etmesini önleyin, aksi takdirde hasar oluşabilir.
- * Nemli, yüksek sıcaklıklı veya yağlı ortamlarda saklamaktan kaçının.
- * Cihazları bağlarken ve çıkarırken uygun kuvvet kullanın.
- * Çocuklar bu ürünü yetişkin gözetiminde kullanılmalıdır.

MAGYAR

Köszönjük, hogy a PXN terméket vásároltátok és támogatjátok. A játékelmény megkezdése előtt kérjük, olvassa el figyelmesen ezt a kézikönyvet.

Nehéz termék !

Figyeljen arra, hogy ne ejtse el a terméket magára vagy másra !

A kormány önvizsgálata és kalibrációja

Amikor ez a termék csatlakoztatva van az alaphoz és bekapcsolva, a kormány önvizsgálata és kalibrációja véget ért.

Az önvizsgálat és kalibráció során a kormány gyorsan 450 fokkal balra és jobbra forg, majd automatikusan visszatér a közepi pozícióba és megáll.

FIGYELMEZTETÉS

A helytelen kalibráció vagy személyes sérülés elkerülése érdekében, ne érdeje meg a kormányt az önvizsgálat és kalibráció során.

Ha az ürünü nem működik helyesen, vagy a kalibráció hibásnak tűnik:

Kapcsolja ki a számítógépet, és kapcsolja teljesen le az ürünün teljesítményforrását. Ezután csatlakoztassa újra az összes kábelt és tartozékot, indítsa újra a számítógépet, majd lépjen be újra a játékba.

FIGYELMEZTETÉS

- * A működtetés előtt kérjük, olvassa el figyelmesen ezt a felhasználói kézikönyvet.
- * Kerülje az erős rázkódást és magasból való leejtést.
- * Ne szerezje szét, módosítsa vagy javítsa saját maga.
- * Megakadályoznia, hogy víz vagy más folyadék kerüljön a termékbe, hogy elkerülje a károsodást.
- * Kerülje a nedves, magas hőmérsékletű vagy olajos környezetekben történő tárolást.
- * Használjon megfelelő erőt az eszközök csatlakoztatásakor és eltávolításakor.
- * A gyermekek felnőtt felügyelete mellett használják ezt a terméket.

TÜRKÇE

PXN'i seçtiğiniz ve desteklediğiniz için teşekkür ederiz. Oyun deneyiminizin keyfini çıkarmaya başlamadan önce lütfen bu kılavuzu dikkatlice okuyun.

Ürün Ağır !

Kendinize veya başkasına ürünü düşürmemeye dikkat edin !

Direksiyonun Kendi Kendini Kontrolü ve Kalibrasyonu

Bu ürün direksiyon tabanına bağlanarak güç açıldığında, direksiyon kendi kendini kontrol ve kalibrasyon sürecini gerçekleştirecektir.

Kendi kendini kontrol ve kalibrasyon sürecinde, direksiyon hızlıca sola ve sağa 450 derece dönecektir, ardından otomatik olarak merkez pozisyonuna dönecek ve duracaktır.

UYARI

Yanlış kalibrasyon veya kişisel yaralanmayı önlemek için, kendi kendini kontrol ve kalibrasyon sürecinde direksiyona dokunmayınız.

Ürün düzgün çalışmıyorsa veya kalibrasyonu yanlış görünüyorsa:

Bilgisayarı kapatın ve ürünü güç bağlantısını tamamen kesin. Ardından tüm kabloları ve aksesuarları yeniden bağlayın, bilgisayarı yeniden başlattıktan sonra tekrar oyuna girin.

UYARI

* Lütfen işleme geçmeden önce bu kullanım kılavuzunu dikkatlice okuyun.

* Şiddetli titreşim ve yüksekte düşürmeden kaçınınız.

* Kendi başınıza sökme, değiştirme veya tamir etmeyin.

* Ürünün su veya diğer sıvılarla temas etmesini önleyin, aksi takdirde hasar oluşabilir.

* Nemli, yüksek sıcaklıklı veya yağlı ortamlarda saklamaktan kaçınınız.

* Cihazları bağlarken ve çıkarırken uygun kuvvet kullanınız.

* Çocuklar bu ürünü yetişkin gözetiminde kullanmalıdır.

日本語

ありがとうございます。PXNをお選びいただき、ご支援いただきありがとうございます。ゲームを楽しむ前に、このマニュアルをよくお読みください。

重量物!

製品を自分や他人の上に落とさないように注意してください!

ステアリングホイールの自己確認とキャリブレーション

本製品をベースに接続して通電すると、ステアリングホイールは自己確認とキャリブレーションのプロセスを経ます。自己確認とキャリブレーション中、ステアリングホイールは速やかに左右に 450 度回転した後、自動的にセンター位置に復帰して停止します。

警告

校正ミスまたは人身傷害を避けるため、自己確認とキャリブレーション中はステアリングホイールに触れないでください。

本製品が正しく動作しない場合、またはキャリブレーションが正しく行われていないように見える場合:

パソコンの電源を切り、本製品の電源を完全に切断してください。その後、すべてのケーブルと付属品を再接続し、パソコンを再起動してから再度ゲームに入り直してください。

⚠ 警告

- * 本製品を操作する前に、本ユーザーマニュアルをよくお読みください。
- * 強い振動や高所からの落下を避けてください。
- * 自分で分解、改造、修理をしないでください。
- * 製品の損傷を防ぐため、水やその他の液体が入らないようにしてください。
- * 湿気の多い場所、高温の場所、または油分の多い環境での保管を避けてください。
- * デバイスの接続や取り外しの際は、適切な力で行ってください。
- * 子供が使用する場合は、必ず大人の監督のもとで使用してください。

繁體中文

感謝您選擇和支持 PXN 萊仕達。使用本產品之前請仔細閱讀並保管好本手冊。

⚠ 重型產品！

注意勿將產品掉落至自身或其他人身上！

自檢校準方向盤

本產品連接底座通電時，方向盤會進行自檢校準。

自檢校準過程中，方向盤將快速地左右各旋轉 450 度，爾後會自動回正至中心位置停止。

⚠ 警告

為避免造成校準不正確或人員受傷，切勿在自檢校準過程中觸摸方向盤。

如果產品出現運行不正常或校準不當時：

關閉PC，並完全斷開本產品電源。重新連接電源線和其他配件後並重新啟動PC，再次進入遊戲。

⚠ 警告

- * 操作前請仔細閱讀說明書。
- * 避免強烈振動及重力跌落。
- * 請勿自行分拆、改裝及修理。
- * 避免水或其他液體進入產品內部，以免造成損壞。
- * 避免存放於潮濕、高溫、油煙等場所。
- * 連接和移除設備時，注意用力適當。
- * 兒童需在成年人的監護下使用本產品。

简体中文

感谢您对 PXN 莱仕达的选择和支持，在使用之前请仔细阅读并保管好本手册。

⚠ 重型产品！

注意不要将产品掉落在自己或任何其他人士身上！

自检校准方向盘

本产品连接底座通电时方向盘会进行自检校准。

在自检校准过程中，方向盘将快速地左右各旋转 450 度，然后将会自动回正至中心位置停下。

⚠ 警告

为避免导致校准不正确或人员受伤，切勿在自检校准过程中触摸方向盘。

如果产品出现运行不正常或校准不当时：

关闭PC，并完全断开本产品电源。然后重新连接电源线和其他配件，并重新启动PC，然后重新进入游戏。

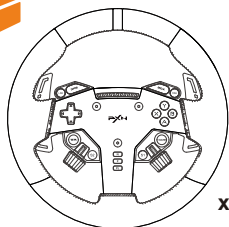
⚠ 警告

- * 操作前请仔细阅读说明书。
- * 避免强烈振动及重力跌落。
- * 请勿自行分拆、改装及修理。
- * 避免水或其它液体进入产品内部，以免造成损坏。
- * 避免存放于潮湿、高温、油烟等场所。
- * 连接和移除设备时，注意用力适当。
- * 儿童需在成年人的监护下使用本产品。

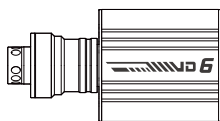
   : PXNgame

 YouTube : PXN Official

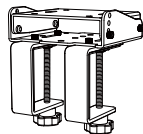
 Discord : PXN



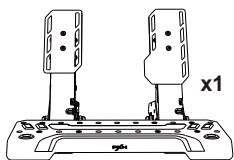
x1



x1



x1



x1



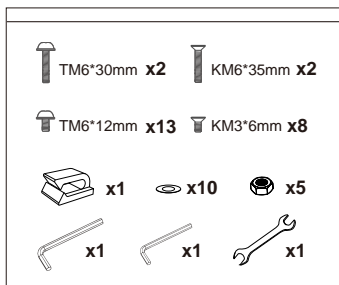
x1



x1



x1



x3



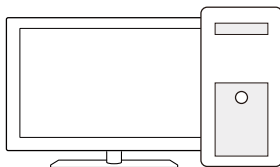
x1



x1



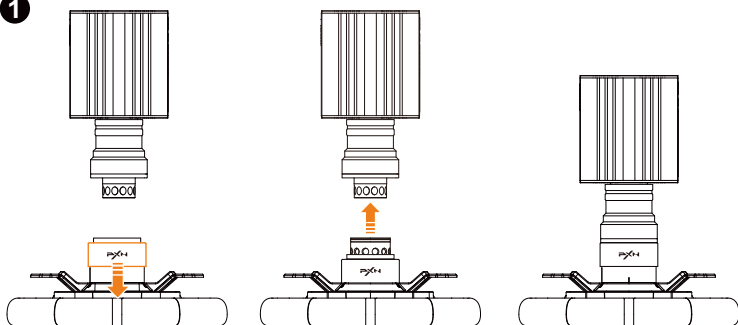
FOR



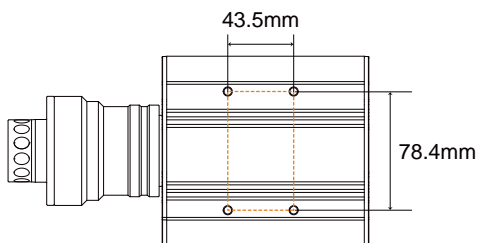
PC (Windows 7/ 8/ 10/ 11)



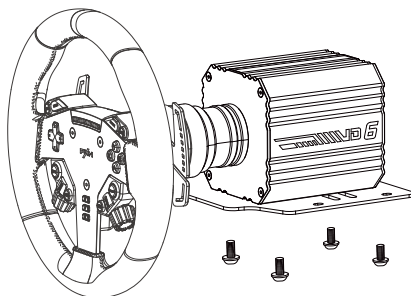
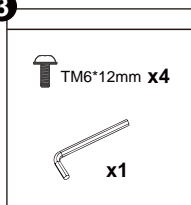
1

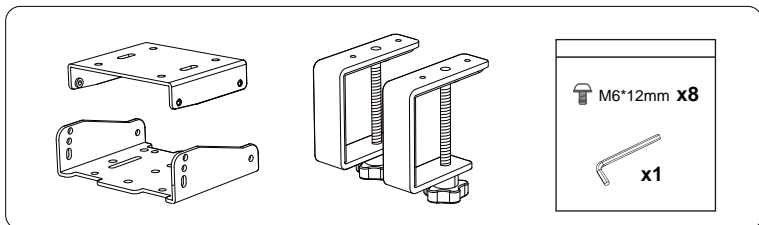


2

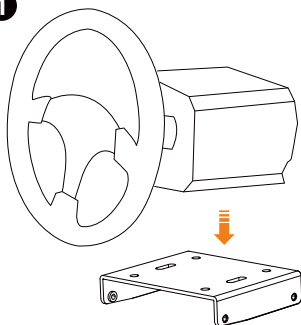


3

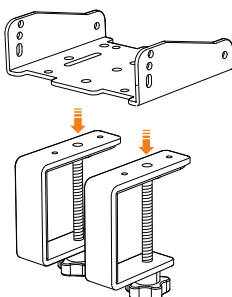




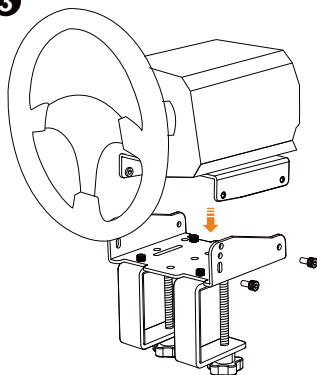
1



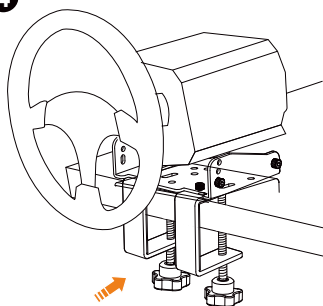
2



3

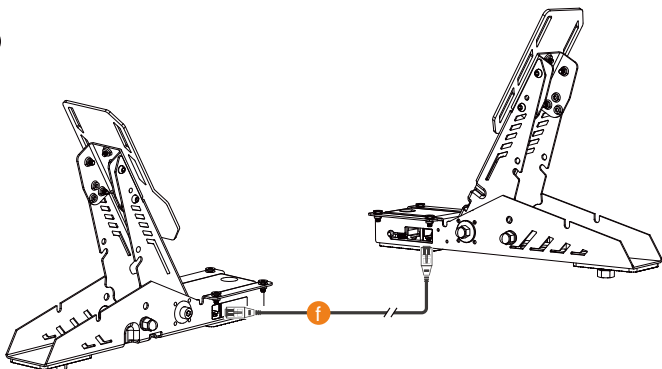


4

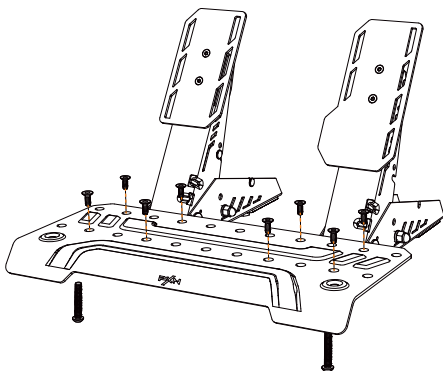
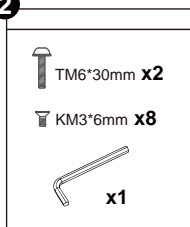




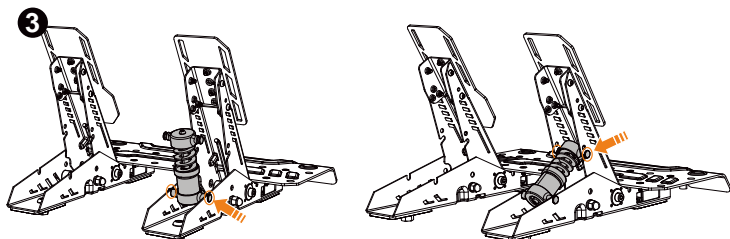
1

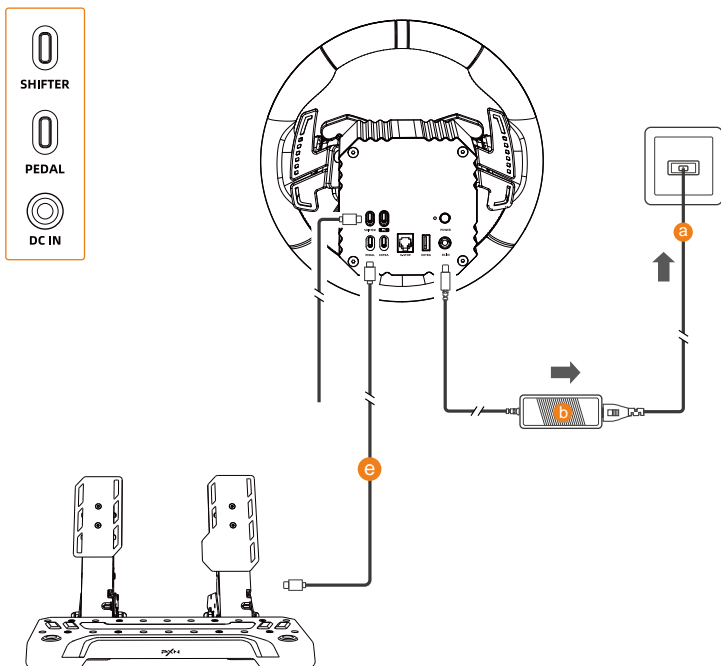


2

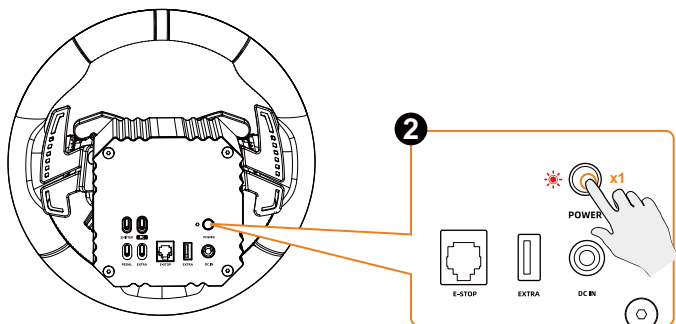
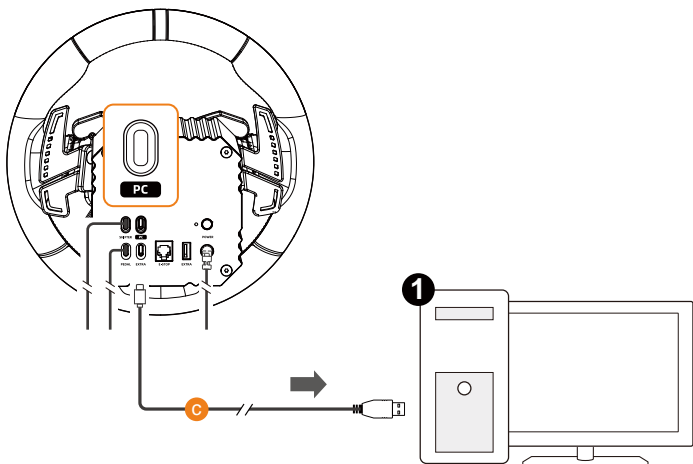


3





USE ON PC



Indicator Light ON



PXN SIMRACING

- EN** Download: www.e-pxn.com/news
Download (For China): www.e-pxn.com.cn/appDownload
You can download the "PXN Simracing" program on the computer client to explore advanced settings for the pedals.
- DE** Herunterladen: www.e-pxn.com/news
Herunterladen (Für China): www.e-pxn.com.cn/appDownload
Sie können das Programm „PXN Simracing“ auf dem Computer-Client herunterladen, um erweiterte Einstellungen für die Pedale zu erkunden.
- FR** Téléchargement: www.e-pxn.com/news
Téléchargement (Pour la Chine): www.e-pxn.com.cn/appDownload
Vous pouvez télécharger le programme "PXN Simracing" sur le client ordinateur pour explorer les paramètres avancés des pédales.
- IT** Download: www.e-pxn.com/news
Download (Per la Cina): www.e-pxn.com.cn/appDownload
È possibile scaricare il programma "PXN Simracing" sul client computer per esplorare le impostazioni avanzate dei pedali.
- ES** Descarga: www.e-pxn.com/news
Descarga (Para China): www.e-pxn.com.cn/appDownload
Puedes descargar el programa "PXN Simracing" en el cliente de ordenador para explorar la configuración avanzada de los pedales.
- RU** Скачивание: www.e-pxn.com/news
Скачивание (Для Китая): www.e-pxn.com.cn/appDownload
Вы можете скачать программу « PXN Simracing » на компьютерном клиенте, чтобы изучить расширенные настройки педалей.
- NL** Download: www.e-pxn.com/news
Download (Voor China): www.e-pxn.com.cn/appDownload
U kunt het programma "PXN Simracing" downloaden op de computerclient om geavanceerde instellingen voor de pedalen te verkennen.
- PT** Download: www.e-pxn.com/news
Download (Para a China): www.e-pxn.com.cn/appDownload
Você pode baixar o programa "PXN Simracing" no cliente de computador para explorar as configurações avançadas dos pedais.
- PL** Pobieranie: www.e-pxn.com/news
Pobieranie (Dla Chin): www.e-pxn.com.cn/appDownload
Możesz pobrać program "PXN Simracing" na kliencie komputerowym, aby eksplorować zaawansowane ustawienia pedalów.
- TR** İndirme: www.e-pxn.com/news
İndirme (Çin için): www.e-pxn.com.cn/appDownload
Bilgisayar istemcisinde "PXN Simracing" programını indirebilir ve pedalların gelişmiş ayarlarını keşfedebilirsiniz.
- HU** Letöltés: www.e-pxn.com/news
Letöltés (Kína számára): www.e-pxn.com.cn/appDownload
Letöltheted a "PXN Simracing" programot a számítógép ügyfélszoftverjén, hogy felfedezd a pedálok fejlett beállításait.
- 日本語** ダウンロード: www.e-pxn.com/news
ダウンロード (中国向け): www.e-pxn.com.cn/appDownload
コンピュータークライアントで「PXN Simracing」プログラムをダウンロードし、ペダルの詳細設定を探索できます。
- 繁體中文** 下載網址: www.e-pxn.com/news
下載網址 (國內): www.e-pxn.com.cn/appDownload
可在電腦用戶端下載 "PXN Simracing" 程式, 探索腳踏板高階設定。
- 简体中文** 下載地址: www.e-pxn.com/news
下載地址 (國內): www.e-pxn.com.cn/appDownload
可在電腦客戶端下載 "PXN Simracing" 程序, 探索腳踏板高階設置。



 **DOWNLOAD**



 **扫码下载客户端
(FOR CHINA)**



E-STOP SWITCH

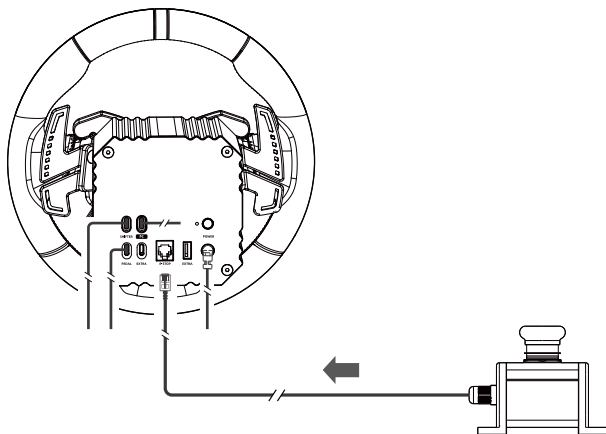
急停开关

- EN** * The emergency stop switch needs to be purchased separately.
* If an emergency stop switch is installed, make sure that the emergency stop switch is released before use.
* Fix the emergency stop switch within reach of both hands and connect it to the E-STOP port on the back of the base.
* Rotate the E-STOP switch clockwise to reset. Do not approach the wheel base at this time.
- DE** * Der Not-Aus-Schalter muss separat erworben werden.
* Wenn ein Not-Aus-Schalter installiert ist, vergewissern Sie sich, dass der Not-Aus-Schalter vor der Benutzung gelöst ist.
* Befestigen Sie den Not-Aus-Schalter in Reichweite beider Hände und schließen Sie ihn an den Not-Aus-Anschluss auf der Rückseite der Basis an.
* Drehen Sie den Not-Aus-Schalter im Uhrzeigersinn, um ihn zu entriegeln, und bringen Sie keinen Teil Ihres Körpers in die Nähe der Basis.
- FR** * L'interrupteur d'arrêt d'urgence doit être acheté séparément.
* Si un interrupteur d'arrêt d'urgence est installé, assurez-vous que l'interrupteur d'arrêt d'urgence est relâché avant utilisation.
* Fixez l'interrupteur d'arrêt d'urgence à portée des deux mains et connectez-le au connecteur E-STOP à l'arrière de la base.
* Tournez l'interrupteur E-STOP dans le sens des aiguilles d'une montre pour réinitialiser. Ne vous approchez pas de la base à ce moment.
- IT** * L'interruttore di emergenza deve essere acquistato separatamente.
* Se è installato un'interruttore di emergenza, assicurati che l'interruttore di emergenza sia rilasciato prima dell'uso.
* Fissa l'interruttore di emergenza entro la portata di entrambe le mani e connettilo alla porta E-STOP sul retro della base.
* Ruota l'interruttore E-STOP in senso orario per resettare. Non avvicinarti alla base della ruota in questo momento.
- ES** * El interruptor de parada de emergencia debe comprarse por separado.
* Si se ha instalado un interruptor de parada de emergencia, asegúrese de que el interruptor de parada de emergencia esté liberado antes de usarlo.
* Fije el interruptor de parada de emergencia al alcance de ambas manos y conéctelo al puerto E-STOP en la parte trasera de la base.
* Gire el interruptor E-STOP en sentido horario para restablecer. No se acerque a la base de la rueda en este momento.
- RU** * Выключатель аварийной остановки необходимо приобретать отдельно.
* Если установлен выключатель аварийной остановки, убедитесь, что выключатель аварийной остановки отпущен перед использованием.
* Закрепите выключатель аварийной остановки в пределах досягаемости обеих рук и подключите его к разъему E-STOP на задней стороне основания.
* Поверните выключатель E-STOP по часовой стрелке для сброса. Не приближайтесь к колесной базе в это время.
- NL** * De noodstopchakelaar moet apart worden aangeschaft.
* Als er een noodstopchakelaar is geïnstalleerd, zorg er dan voor dat deze vóór gebruik is ontgrendeld.
* Bevestig de noodstopchakelaar binnen handbereik en sluit deze aan op de noodstopconnector aan de achterkant van de basis.
* Draai de noodstopchakelaar met de klok mee om te resetten. Kom op dit moment niet in de buurt van de wielbasis.
- PT** * O interruptor de parada de emergência deve ser comprado separadamente.
* Se um interruptor de parada de emergência estiver instalado, certifique-se de que o interruptor de parada de emergência esteja liberado antes de usar.
* Fixe o interruptor de parada de emergência ao alcance de ambas as mãos e conecte-o à porta E-STOP na parte de trás da base.
* Gire o interruptor E-STOP no sentido horário para redefinir. Não se aproxime da base da roda neste momento.
- PL** * Wyłącznik awaryjny należy zakupić osobno.
* Als er een noodstopchakelaar is geïnstalleerd, zorg er dan voor dat deze vóór gebruik is ontgrendeld.
* Zamocuj wyłącznik awaryjny w zasięgu obu rąk i podłącz go do złącza E-STOP z tyłu podstawy.
* Obróć wyłącznik awaryjny zgodnie z ruchem wskazówek zegara, aby zresetować. Nie zbliżaj się w tym momencie do podstawy kola.
- TR** * Acil durdurma anahtarı ayrı olarak satın alınmalıdır.
* Acil durdurma anahtarı kurulduysa, kullanmadan önce acil durdurma anahtarının serbest bırakıldığından emin olun.
* Acil durdurma anahtarını her iki elin de ulaşabildiği yere sabitleyip, temel arkasındaki E-STOP bağlantı noktasına bağlayın.
* E-STOP anahtarını saat yönünde döndürerek sıfırlayın. Bu sırada direksiyon temeline yaklaşımayın.
- HU** * A vészmegállító kapcsoló külön kell vásárolni.
* Ha telepítve van a vészmegállító kapcsoló, győződjön meg róla, hogy a vészmegállító kapcsoló feloldva van a használat előtt.
* Rögzítse a vészmegállító kapcsolót mindkét kézre eléréséhez, és csatlakoztassa a bázis hátsó részén lévő E-STOP portra.
* Fordítsa óramutató járásával az E-STOP kapcsolót az alaphelyzetbe állításhoz. Ebben az időben ne közelítse a kormánybázishoz.
- 日本語** * 非常停止スイッチは別途購入が必要です。
* 非常停止スイッチを取り付けた場合は、使用前に非常停止スイッチが解放されていることを確認してください。
* 非常停止スイッチを両手が届く範囲に固定し、ベース背面の E-STOP ポートに接続してください。
* E-STOP スイッチを時計回りに回転させてリセットしてください。この時、ステアリングベースに体の一部を近づけないでください。
- 繁體中文** * 急停開關需要另行購買
* 如安裝了急停開關，請在使用前確認急停開關已釋放
* 使用过程中如遇緊急情況時按下急停開關即可切斷基座電機驅動。
* 順時針旋轉急停開關按鈕即可釋放，此時請勿將身體任何部位靠近基座。
- 简体中文** * 急停开关需要另行购买
* 如安装了急停开关，请在使用前确认急停开关已经释放
* 使用过程中如遇紧急情况时按下急停开关即可切断基座电机驱动。
* 顺时针旋转急停开关按钮即可释放，此时请勿将身体任何部位靠近基座。

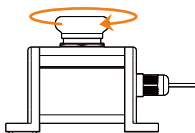


E-STOP SWITCH

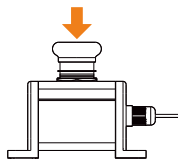
急停开关



Rotate to Reset
旋转释放



Press to Emergency Stop
按压急停



* The emergency stop switch needs to be purchased separately.

* 急停开关需要另行购买

EN Product Specifications

Model: VD6 Bundle	
Package Dimensions: About 418 * 428 * 284 mm	Connection Method: Wired Connection
Product Dimensions: About 280 * 280 * 112 mm (Steering Wheel) About 238 * 125 * 125 mm (Base) About 350 * 342 * 224 mm (Pedals)	Product Weight: About 1050 g (Steering Wheel) About 5900 g (Base) About 2943 g (Pedals)
Operating Voltage: DC 24V (Motor), 5V (USB)	Operating Temperature: 10-40°C
Operating Current: 3.75A (Motor), ≤500mA (USB)	Operating Humidity: 20~80%

DE Produktspezifikationen

Modell: VD6 Bundle	
Verpackungsmaße: Ca. 418 * 428 * 284 mm	Verbindungsmethode: Kabel Verbindung
Produktmaße: Ca. 280 * 280 * 112 mm (Lenkrad) Ca. 238 * 125 * 125 mm (Sockel) Ca. 350 * 342 * 224 mm (Pedale)	Produktgewicht: Ca. 1050 g (Lenkrad) Ca. 5900 g (Sockel) Ca. 2943 g (Pedale)
Betriebsspannung: DC 24V (Motor), 5V (USB)	Betriebstemperatur: 10-40°C
Betriebsstrom: 3.75A (Motor), ≤500mA (USB)	Betriebsfeuchtigkeit: 20~80%

FR Spécifications du Produit

Modèle: VD6 Bundle	
Dimensions du colis: Environ 418 * 428 * 284 mm	Méthode de connexion: Connexion filaire
Dimensions du produit: Environ 280 * 280 * 112 mm (Volant) Environ 238 * 125 * 125 mm (Base) Environ 350 * 342 * 224 mm (Pédales)	Poids du produit: Environ 1050 g (Volant) Environ 5900 g (Base) Environ 2943 g (Pédales)
Tension d'alimentation: CC 24V (Moteur), 5V (USB)	Température d'utilisation: 10°C à 40°C
Dimensions du colis: 3.75A (Moteur), ≤500mA (USB)	Humidité d'utilisation: 20% à 80%

IT Specifiche Tecniche

Modello: VD6 Bundle	
Dimensioni della confezione: Circa 418 * 428 * 284 mm	Metodo di connessione: Connessione cablata
Dimensioni della prodotto: Circa 280 * 280 * 112 mm (Volante) Circa 238 * 125 * 125 mm (Base) Circa 350 * 342 * 224 mm (Pedali)	Peso del prodotto: Circa 1050 g (Volante) Circa 5900 g (Base) Circa 2943 g (Pedali)
Tensione: CC 24V (Motore), 5V (USB)	Temperatura di funzionamento: 10-40°C
Corrente: 3.75A (Motore), ≤500mA (USB)	Umidità di funzionamento: 20~80%

ES Especificaciones

Modelo: VD6 Bundle	
Dimensiones del paquete: Aprox. 418 * 428 * 284 mm	Método de conexión: Conexión por cable
Dimensiones del producto: Aprox. 280 * 280 * 112 mm (Volante) Aprox. 238 * 125 * 125 mm (Base) Aprox. 350 * 342 * 224 mm (Pedales)	Peso del producto: Aprox. 1050 g (Volante) Aprox. 5900 g (Base) Aprox. 2943 g (Pedales)
Tensión de funcionamiento: CC 24V (Motor), 5V (USB)	Temperatura de funcionamiento: 10-40°C
Corriente de funcionamiento: 3.75A (Motor), ≤500mA (USB)	Humedad de funcionamiento: 20~80%

RU Технические характеристики продукта

Модель: VD6 Bundle	
Размеры упаковки: Около 418 * 428 * 284 мм	Метод подключения: Проводное подключение
Размеры продукта: Около 280 * 280 * 112 мм (Руль) Около 238 * 125 * 125 мм (Основание) Около 350 * 342 * 224 мм (Педали)	Вес продукта: Около 1050 г (Руль) Около 5900 г (Основание) Около 2943 г (Педали)
Рабочее напряжение: ПИ 24В (Двигатель), 5В (USB)	Допустимая температура: 10-40°C
Рабочий ток: 3,75А (Двигатель), ≤500мА (USB)	Допустимая влажность: 20~80%

NL Productspecificaties

Model: VD6 Bundle	
Verpakkingsafmetingen: Ongeveer 418 * 428 * 284 mm	Verbindingsmethode: Bekabelde verbinding
Productafmetingen: Ongeveer 280 * 280 * 112 mm (Stuurwiel) Ongeveer 238 * 125 * 125 mm (Voet) Ongeveer 350 * 342 * 224 mm (Pedalen)	Productgewicht: Ongeveer 1050 g (Stuurwiel) Ongeveer 5900 g (Voet) Ongeveer 2943 g (Pedalen)
Bedrijfsspanning: DC 24V (Motor), 5V (USB)	Werktemperatuur: 10-40°C
Bedrijfstroom: 3.75A (Motor), ≤500mA (USB)	Werkvochtigheid: 20~80%

PT Especificações Técnicas

Modelo: VD6 Bundle	
Dimensões da Embalagem: Aprox. 418 * 428 * 284 mm	Conexão: Conexão com fio
Dimensões do Produto: Aprox. 280 * 280 * 112 mm (Volante) Aprox. 238 * 125 * 125 mm (Base) Aprox. 350 * 342 * 224 mm (Pedais)	Peso do Produto: Aprox. 1050 g (Volante) Aprox. 5900 g (Base) Aprox. 2943 g (Pedais)
Tensão de operação: CC 24V (Motor), 5V (USB)	Temperatura de Operação: 10-40°C
Corrente de operação: 3.75A (Motor), ≤500mA (USB)	Umidade de Operação: 20~80%

PL Specyfikacje Produktu

Model: VD6 Bundle	
Wymiary opakowania: Okolo 418 * 428 * 284 mm	Metoda połączenia: Połączenie przewodowe
Wymiary produktu: Okolo 280 * 280 * 112 mm (Kierownica) Okolo 238 * 125 * 125 mm (Podstawa) Okolo 350 * 342 * 224 mm (Pedaly)	Waga produktu: Okolo 1050 g (Kierownica) Okolo 5900 g (Podstawa) Okolo 2943 g (Pedaly)
Napięcie robocze: DC 24V (Silnik), 5V (USB)	Temperatura pracy: 10-40°C
Prąd roboczy: 3,75A (Silnik), ≤500mA (USB)	Wilgotność robocza: 20~80%

TR Ürün Özellikleri

Model: VD6 Bundle	
Paket Boyutları: Yaklaşık 418 * 428 * 284 mm	Bağlantı Yöntemi: Kablolu Bağlantı
Ürün Boyutları: Yaklaşık 280 * 280 * 112 mm (Direksiyon Halka) Yaklaşık 238 * 125 * 125 mm (Taban) Yaklaşık 350 * 342 * 224 mm (Pedallar)	Peso del prodotto: Yaklaşık 1050 g (Direksiyon Halka) Yaklaşık 5900 g (Taban) Yaklaşık 2943 g (Pedallar)
Çalışma Voltajı: DC 24V (Motor), 5V (USB)	Çalışma Sıcaklığı: 10-40°C
Çalışma Akımı: 3.75A (Motor), ≤500mA (USB)	Çalışma Nem Oranı: %20~%80

HU Termék specifikációk

Modell: VD6 Bundle	
Csomag méretei: Kb. 418 * 428 * 284 mm	Kapcsolási mód: Kábeles kapcsolat
Termék méretei: Kb. 280 * 280 * 112 mm (Írányítópult) Kb. 238 * 125 * 125 mm (Bázis) Kb. 350 * 342 * 224 mm (Pedálok)	Termék súlya: Kb. 1050 g (Írányítópult) Kb. 5900 g (Bázis) Kb. 2943 g (Pedálok)
Működési feszültség: DC 24V (Motor), 5V (USB)	Működési hőmérséklet: 10-40°C
Működési áram: 3,75A (Motor), ≤500mA (USB)	Működési páratartalom: 20~80%

日本語 製品仕様

モデル: VD6 Bundle	
パッケージサイズ: 約 418 * 428 * 284 mm	接続方法: 有線接続
製品サイズ: 約 280 * 280 * 112 mm (ステアリングホイール) 約 238 * 125 * 125 mm (ベース) 約 350 * 342 * 224 mm (ペダル)	製品重量: 約 1050 g (ステアリングホイール) 約 5900 g (ベース) 約 2943 g (ペダル)
動作電圧: C 24V (モーター)、5V (USB)	動作温度: 10-40°C
動作電流: 3.75A (モーター)、≤500mA (USB)	動作湿度: 20~80%

繁體中文 產品規格

產品型號: VD6 Bundle	
包裝尺寸: 約 418 * 428 * 284 mm	連接方式: 有線連接
本體尺寸: 約 280 * 280 * 112 mm (方向盤) 約 238 * 125 * 125 mm (底座) 約 350 * 342 * 224 mm (腳踏板)	本體重量: 約 1050 g (方向盤) 約 5900 g (底座) 約 2943 g (腳踏板)
工作電壓: DC 24V (馬達), 5V (USB)	動作溫度: 10-40°C
工作電流: 3.75A (馬達), ≤500mA (USB)	動作濕度: 20~80%

简体中文 产品规格

产品型号: VD6 Bundle	
包装尺寸: 约 418 * 428 * 284 mm	连接方式: 有线连接
本体尺寸: 约 280 * 280 * 112 mm (方向盘) 约 238 * 125 * 125 mm (底座) 约 350 * 342 * 224 mm (脚踏板)	本体重量: 约 1050 g (方向盘) 约 5900 g (底座) 约 2943 g (脚踏板)
工作电压: DC 24V (电机), 5V (USB)	使用温度: 10-40°C
工作电流: 3.75A (电机), ≤500mA (USB)	使用湿度: 0~80%



EN

DE

FR

IT

ES

RU

NL

PT

PL

TR

HU

日本語

繁體中文

简体中文

ENGLISH

WARNING — Safety

- * When connecting, installing, and removing this product, apply appropriate force. Do not twist or pull the connectors.
- * Avoid splashing any liquids onto the product or its ports.
- * Keep this product in a dry place. Do not expose it to fire, or environments with high humidity, temperature, or smoke.
- * Please use the power cable provided with the wheel base. Do not use any other power cable.
- * If the cable or its connectors are damaged, cracked, or broken, do not use the power cable.
- * Ensure the power cable is properly inserted into the power socket and correctly connected to the port on the back of the wheel base.
- * Do not disassemble, modify, or attempt repairs on your own. Any maintenance must be performed by the manufacturer, their authorized representative, or qualified technicians.
- * Only use accessories/components specified by the manufacturer.
- * If any unusual sound, heat or odor occurs with this product, please stop using it and disconnect the power cable from the power outlet and unplug other cables.
- * If the product is not used for a long time, please disconnect the power cable from the power outlet, which must be located near the product and must be easy to plug and unplug the power cable.

Ventilation

Make sure not to block any of the air vents on the racing wheel base. For optimal ventilation, ensure the following:

- * Keep the racing wheel base at least 10cm away from any wall.
- * Do not place the base in any confined space.
- * Do not cover the base.
- * Do not let any dust build up on the air vents.

Temperature

- * If the device's temperature becomes too high (60°C and above) due to ventilation, environment, usage or other reasons, the base motor will automatically reduce the output power.
- * If the device's temperature becomes too high (70°C and above) due to ventilation, environment, usage or other reasons, the base motor will automatically power OFF.
- * Do not touch any part of the motor when the output power of the base motor is reduced or power OFF due to high temperature.

WARNING — Possible injuries caused by force feedback and repetitive movements

To prevent injury from force feedback and repetitive motions, please follow these usage recommendations:

- * Avoid extended gaming sessions.
- * Take a break of 10 to 15 minutes after each hour of using this product.
- * If you feel any fatigue or pain in your hands, wrists, arms, feet or legs, please stop playing and rest for a few hours before you start playing again.
- * If the symptoms or pain indicated persist when you start playing again, please stop playing and consult your doctor.
- * Please keep out of children's reach.
- * Ensure that the racing wheel base is secured according to the instructions in this manual.

WARNING — Pedal Clamping Hazard While Playing Games

- * Keep the pedal set out of the reach of children.
- * Never place your fingers on or anywhere near the sides of the pedals during play.
- * Never place your fingers on or anywhere near the rear base of the pedals during play.
- * Never place your fingers on or anywhere near the front base of the pedals during play.



NEVER



NEVER



NEVER

The product can only be operated by users aged 16 or above.

For safety reasons, never use the pedal set barefoot or with only socks on your feet. PNX® is not responsible for injuries caused by using the pedals without shoes.

Automatic Pedal Calibration

The pedals are automatically calibrated by pressing the pedal to its maximum travel after a successful connection.

DEUTSCH

WARNUNG — Sicherheit

- * Wenden Sie beim Anschließen, Installieren und Entfernen dieses Produkts die entsprechende Kraft an. Verdrehen oder ziehen Sie nicht an den Anschlüssen und Kabeln.
- * Schütten Sie keine Flüssigkeiten auf das Produkt oder dessen Anschlüsse
- * Bewahren Sie dieses Produkt an einem trockenen Ort auf. Setzen Sie es keinem Feuer oder Umgebungen mit hoher Luftfeuchtigkeit, Temperaturen oder Rauch aus.
- * Stellen Sie sicher, daß das Netzkabel richtig in die Steckdose gesteckt wurde und korrekt mit dem rückwärtigen Anschluss an der Rennlenkerbasis verbunden ist.
- * Jede Reparatur muss von einer vom Hersteller angegebenen Werkstatt oder einem qualifizierten Techniker ausgeführt werden.
- * Nutzen Sie ausschließlich vom Hersteller empfohlene Befestigungssysteme/Accessoires.
- * Falls der Lenker sich ungewöhnlich verhält (seltsame Geräusche, Hitze oder Gerüche abgibt), stoppen Sie sofort dessen Benutzung, trennen das Stromkabel vom Netz und ziehen alle anderen Kabel ab.
- * Sollten Sie den Lenker für eine längere Zeit nicht benutzen, trennen Sie diesen vom Stromnetz. Es muss sich in der Nähe des Produkts befinden und das Netzkabel muss leicht ein- und aussteckbar sein.

Lüftungsschlitze

Achten Sie darauf keine der Lüftungsschlitze an der Lenkerbasis zu verdecken. Für eine optimale, Belüftung beachten Sie bitte die folgenden Hinweise:

- * Stellen Sie die Basis mindestens 10 cm entfernt von Wänden auf.
- * Stellen Sie die Basis nicht in engen Zwischenräumen auf.
- * Decken Sie die Basis niemals ab.
- * Vermeiden Sie auf jeden Fall Staubbildung an den Lüftungsschlitzen.

Temperatur

- * Wenn die Temperatur des Geräts aufgrund von Belüftung, Umgebung, Nutzung oder aus anderen Gründen zu hoch wird (60°C und mehr), reduziert der Basismotor automatisch die Ausgangsleistung.
- * Wenn die Temperatur des Geräts aufgrund von Belüftung, Umgebung, Nutzung oder aus anderen Gründen zu hoch wird (70°C und mehr), wird der Basismotor automatisch ausgeschaltet.
- * Berühren Sie keine Teile des Motors, wenn die Ausgangsleistung des Basismotors reduziert ist oder der Motor aufgrund hoher Temperaturen ausgeschaltet ist.

WARNUNG — Verletzungen durch Force Feedback und wiederholte Bewegungen

Um Verletzungen durch Force Feedback und sich wiederholende Aktionen zu vermeiden, befolgen Sie bitte diese Nutzungsempfehlungen:

- * Vermeiden Sie längere Spielzeiten.
- * Pausieren Sie für 10 bis 15 Minuten nach einer Stunde Spiel.
- * Wenn Sie irgendeine Müdigkeit oder Schmerzen in den Händen, Handgelenken, Armen, Beinen oder Füßen fühlen, unterbrechen Sie das Spiel und ruhen für ein paar Stunden, bevor Sie wieder zu spielen beginnen.
- * Wenn Sie wieder zu spielen beginnen und die oben beschriebenen Symptome oder Schmerzen weiterbestehen, unterbrechen Sie das Spiel und konsultieren Sie Ihren Arzt.
- * Außerhalb der Reichweite von Kindern aufbewahren.
- * Überprüfen Sie den festen Sitz der Lenkerbasis entsprechend der Anleitungen dieses Handbuchs.

WARNUNG — Gefahr des Einklemmens der Pedale beim Spielen

- * Bewahren Sie das Pedalset außerhalb der Reichweite von Kindern auf.
- * Legen Sie Ihre Finger während des Spiels niemals auf oder in die Nähe der Seiten der Pedale.
- * Legen Sie Ihre Finger während des Spiels niemals auf oder in die Nähe der hinteren Basis der Pedale.
- * Legen Sie Ihre Finger während des Spiels niemals auf oder in die Nähe der vorderen Basis der Pedale.



VERBODEN



VERBODEN



VERBODEN

Das Produkt darf nur von Benutzern ab 16 Jahren bedient werden.

Aus Sicherheitsgründen sollten Sie das Pedalset niemals barfuß oder nur mit Socken an den Füßen benutzen. PXX® ist nicht verantwortlich für Verletzungen, die durch die Benutzung der Pedale ohne Schuhe verursacht werden.

Automatische Pedalkalibrierung

Die Kalibrierung der Pedale erfolgt automatisch, indem die Pedale nach erfolgreichem Anschluss bis zum maximalen Weg durchgedrückt werden.

FRANÇAIS

AVERTISSEMENT — Sécurité

- * Lors de la connexion, de l'installation ou du retrait de ce produit, appliquez une force appropriée. Ne tordez pas et ne tirez pas sur les connecteurs.
- * Évitez tout contact de liquides avec le produit ou ses ports.
- * Conservez ce produit dans un endroit sec. Ne l'exposez pas au feu, ni à des environnements à forte humidité, température élevée ou présence de fumée.
- * Utilisez uniquement le câble d'alimentation fourni avec la station de base. N'utilisez aucun autre câble.
- * Si le câble ou ses connecteurs sont endommagés, fissurés ou cassés, n'utilisez pas le câble d'alimentation.
- * Vérifiez que le câble d'alimentation est correctement inséré dans la prise murale et bien connecté au port situé à l'arrière de la station de base.
- * Ne démontez pas, ne modifiez pas et ne tentez pas de réparations vous-même. Toute maintenance doit être effectuée par le fabricant, ses représentants agréés ou des techniciens qualifiés.
- * Utilisez exclusivement des accessoires/composants spécifiés par le fabricant.
- * Si ce produit émet des bruits anormaux, de la chaleur excessive ou des odeurs inhabituelles, cessez immédiatement son utilisation, débranchez le câble d'alimentation de la prise murale et retirez les autres câbles.
- * Si le produit n'est pas utilisé pendant une période prolongée, débranchez le câble d'alimentation de la prise murale. Cette dernière doit être située à proximité du produit et permettre un branchement/débranchement facile du câble.

Ventilation

Assurez-vous de ne pas obstruer les grilles d'aération de la station de base du volant de course. Pour une ventilation optimale, assurez-vous des éléments suivants:

- * Maintenez la station de base à au moins 10 cm de tout mur.
- * Ne placez pas la station de base dans un espace confiné.
- * Ne recouvrez pas la station de base.
- * Ne laissez pas la poussière s'accumuler sur les grilles d'aération.

Température

- * Si la température de l'appareil devient trop élevée (60°C et plus) en raison de la ventilation, de l'environnement, de l'utilisation ou d'autres facteurs, le moteur de la station de base réduira automatiquement sa puissance de sortie.
- * Si la température de l'appareil devient trop élevée (70°C et plus) en raison de la ventilation, de l'environnement, de l'utilisation ou d'autres facteurs, le moteur de la station de base s'éteindra automatiquement.
- * Ne touchez aucune partie du moteur lorsque sa puissance est réduite ou qu'il est éteint en raison d'une surchauffe.

AVERTISSEMENT — Blessures possibles liées au retour de force et aux mouvements répétitifs

Pour prévenir les risques de blessures causés par le retour de force et les mouvements répétitifs, veuillez respecter les consignes suivantes:

- * Évitez les sessions de jeu prolongées.
- * Faites une pause de 10 à 15 minutes après chaque heure d'utilisation du produit.

- * Si vous ressentez de la fatigue ou des douleurs dans les mains, poignets, bras, pieds ou jambes, arrêtez immédiatement de jouer et reposez-vous pendant quelques heures avant de reprendre.
- * Si les symptômes ou douleurs persistent lors de la reprise du jeu, cessez l'utilisation et consultez un médecin.
- * Tenez le produit hors de portée des enfants.
- * Assurez-vous que la station de base du volant est correctement fixée, conformément aux instructions de ce manuel.

AVERTISSEMENT — Risque de coincement des pédales pendant le jeu

- * Maintenez les pédales hors de portée des enfants.
- * Ne placez jamais vos doigts sur ou à proximité des côtés des pédales pendant le jeu.
- * Ne placez jamais vos doigts sur ou à proximité de la base arrière des pédales pendant le jeu.
- * Ne placez jamais vos doigts sur ou à proximité de la base avant des pédales pendant le jeu.



À PROSCRIRE



À PROSCRIRE



À PROSCRIRE

Das Produkt darf nur von Benutzern ab 16 Jahren bedient werden.

Pour des raisons de sécurité, n'utilisez jamais les pédales pieds nus ou uniquement en chaussettes. PXN® décline toute responsabilité en cas de blessures dues à l'utilisation des pédales sans chaussures.

Calibration automatique des pédales

Les pédales se calibrent automatiquement lorsque vous appuyez à fond sur une pédale après une connexion réussie.

ITALIANO

AVVERTENZA — Sicurezza

- * Durante il collegamento, l'installazione e la rimozione di questo prodotto, applicare una forza appropriata. Non torcere o tirare i connettori.
- * Evitare di schizzare liquidi sul prodotto o sulle sue porte.
- * Conservare il prodotto in un luogo asciutto. Non esporlo a fuoco, ambienti con elevata umidità, temperatura o fumo.
- * Utilizzare esclusivamente il cavo di alimentazione fornito con la base del volante. Non utilizzare altri cavi.
- * Se il cavo o i suoi connettori sono danneggiati, crepati o rotti, non utilizzare il cavo di alimentazione.
- * Assicurarsi che il cavo di alimentazione sia inserito correttamente nella presa elettrica e nella porta posteriore della base.
- * Non smontare, modificare o tentare riparazioni autonomamente. La manutenzione deve essere eseguita dal produttore, suoi rappresentanti autorizzati o tecnici qualificati.
- * Utilizzare solo accessori/componenti specificati dal produttore.
- * In caso di suoni anomali, surriscaldamento o odori insoliti, interrompere l'uso, scollegare il cavo di alimentazione dalla presa e rimuovere altri cavi.
- * Se il prodotto non viene utilizzato a lungo, scollegare il cavo di alimentazione dalla presa (deve essere posizionata vicino al prodotto e di facile accesso).

Ventilazione

Non ostruire le prese d'aria della base del volante. Per una ventilazione ottimale:

- * Mantenere almeno 10 cm di distanza da muri o superfici.
- * Non posizionare la base in spazi ristretti.
- * Non coprire la base.
- * Rimuovere la polvere accumulata sulle prese d'aria.

Temperatura

- * Se la temperatura supera i 60°C (a causa di ventilazione, ambiente, utilizzo, ecc.), il motore ridurrà automaticamente la potenza.
- * Se la temperatura supera i 70°C, il motore si spegnerà automaticamente.
- * Non toccare il motore quando la potenza è ridotta o spenta per surriscaldamento.

AVVERTENZA — Rischi da forze feedback e movimenti ripetitivi

Per prevenire infortuni causati da forze feedback e dai movimenti ripetitivi, seguire queste raccomandazioni:

- * Evitare sessioni di gioco prolungate.
- * Fare pause di 10-15 minuti ogni ora.
- * Interrompere l'uso in caso di affaticamento o dolore a mani, polsi, braccia, piedi o gambe. Riprendere solo dopo ore di riposo.
- * Consultare un medico se i sintomi persistono.
- * Tenere il prodotto fuori dalla portata dei bambini.
- * Fissare saldamente la base secondo le istruzioni del manuale.

AVVERTENZA — Pericolo di pinzamento delle pedali durante i giochi

- * Tenere il set delle pedali fuori dalla portata dei bambini.
- * Non posizionare mai le dita sopra o vicino ai lati delle pedali durante il gioco.
- * Non posizionare mai le dita sopra o vicino alla base posteriore delle pedali durante il gioco.
- * Non posizionare mai le dita sopra o vicino alla base anteriore delle pedali durante il gioco.



MAI



MAI



MAI

Utilizzo consentito solo a utenti dai 16 anni in su.

Per motivi di sicurezza, non utilizzare mai il set delle pedali a piedi nudi o solo con calze. PXN® non si assume responsabilità per infortuni causati dall'uso delle pedali senza scarpe.

Calibrazione automatica delle pedali

Le pedali vengono calibrate automaticamente premendo la pedali al suo viaggio massimo dopo una connessione riuscita.

ESPAÑOL

ADVERTENCIA — Seguridad

- * Al conectar, instalar y retirar este producto, aplique una fuerza adecuada. No tuerza ni jale los conectores.
- * Evite salpicar líquidos sobre el producto o sus puertos.
- * Mantenga este producto en un lugar seco. No lo exponga al fuego ni a entornos con alta humedad, temperatura o humo.
- * Utilice únicamente el cable de alimentación incluido con la base del volante. No use otro cable.
- * Si el cable o sus conectores están dañados, agrietados o rotos, no use el cable de alimentación.
- * Asegúrese de insertar correctamente el cable de alimentación en el enchufe y conectarlo al puerto trasero de la base.
- * No desensamble, modifique o intente reparar el producto. Todo mantenimiento debe ser realizado por el fabricante, representantes autorizados o técnicos calificados.
- * Use únicamente accesorios/componentes especificados por el fabricante.
- * Si detecta sonidos anormales, sobrecalentamiento u olores extraños, deje de usar el producto, desconecte el cable de alimentación y retire otros cables.
- * Si no usa el producto por mucho tiempo, desconecte el cable de alimentación del enchufe, el cual debe estar cerca del producto y ser fácil de acceder.

Ventilación

No bloquee las rejillas de ventilación de la base. Para una óptima ventilación:

- * Mantenga la base al menos a 10 cm de paredes.
- * No la coloque en espacios confinados.
- * No la cubra.
- * Evite la acumulación de polvo en las rejillas.

Temperatura

- * Si la temperatura supera los 60°C por ventilación, ambiente, uso u otros factores, el motor reducirá automáticamente su potencia.

- * Si alcanza los 70°C o más, el motor se apagará automáticamente.
- * No toque el motor cuando esté reduciendo potencia o apagado por alta temperatura.

ADVERTENCIA — Lesiones por retroalimentación de fuerza y movimientos repetitivos

Para prevenir lesiones causadas por la retroalimentación de fuerza y movimientos repetitivos, siga estas recomendaciones de uso:

- * Evite sesiones de juego prolongadas.
- * Descanse 10-15 minutos tras cada hora de uso.
- * Si siente fatiga o dolor en manos, muñecas, brazos, pies o piernas, deténgase y descanse horas antes de reanudar.
- * Si persisten los síntomas, consulte a un médico.
- * Manténgalo fuera del alcance de niños.
- * Fije la base según las instrucciones del manual.

ADVERTENCIA — Peligro de pinzamiento de los pedales al jugar

- * Mantenga el conjunto de pedales fuera del alcance de los niños.
- * Nunca coloque sus dedos sobre o cerca de los lados de los pedales durante el juego.
- * Nunca coloque sus dedos sobre o cerca de la base trasera de los pedales durante el juego.
- * Nunca coloque sus dedos sobre o cerca de la base frontal de los pedales durante el juego.



NUNCA



NUNCA



NUNCA

Solo para usuarios mayores de 16 años.

Por razones de seguridad, nunca utilice el conjunto de pedales descalzo o solo con calcetines. PXN® no se responsabiliza de las lesiones causadas por el uso de los pedales sin zapatos.

Calibración automática de los pedales

Los pedales se calibran automáticamente presionando el pedal a su recorrido máximo después de una conexión exitosa.

ПО-РУССКИ

ПРЕДУПРЕЖДЕНИЕ — Безопасность

- * При подключении, установке и снятии этого продукта прилагайте соответствующие усилия. Не скручивайте и не тяните за разъемы.
- * Избегайте попадания жидкостей на продукт или его порты.
- * Храните этот продукт в сухом месте. Не подвергайте его воздействию огня или сред с высокой влажностью, температурой или дымом.
- * Используйте кабель питания, поставляемый с базой. Не используйте никакой другой кабель питания. Если кабель или его разъемы повреждены, треснули или сломаны, не используйте данный кабель питания.
- * Убедитесь, что кабель питания правильно вставлен в розетку и правильно подключен к порту на задней стороне базы.
- * Не разбирайте, не модифицируйте и не пытайтесь ремонтировать устройство самостоятельно. Любое техническое обслуживание должно выполняться производителем, его уполномоченным представителем или квалифицированными специалистами.
- * Используйте только аксессуары/компоненты, указанные производителем.
- * Если при использовании устройства появились какие-либо необычные звуки, избыточный нагрев или посторонний запах, прекратите его использование, отсоедините кабель питания от розетки и отключите остальные кабели.
- * Если изделие не используется в течение длительного времени, отсоедините кабель питания от розетки. Розетка должна располагаться рядом с изделием, для обеспечения быстрого и удобного подключения и отключения кабеля питания.

Вентиляция

Убедитесь, что не закрыто ни одно из вентиляционных отверстий на базе гоночного руля. Для оптимальной вентиляции выполните следующее:

- * Держите базу гоночного руля на расстоянии не менее 10 см от стены.
- * Не размещайте базу в замкнутом пространстве.
- * Не накрывайте базу.
- * Не допускайте скопления пыли на вентиляционных отверстиях.

Температура

- * Если температура устройства достигнет 60°C из-за вентиляции, окружающей среды, использования или по другим причинам, двигатель базы автоматически снизит выходную мощность.
- * Если температура устройства достигнет 70°C из-за вентиляции, окружающей среды, использования или по другим причинам, двигатель базы автоматически отключится.
- * Не прикасайтесь к какой-либо части базы, когда выходная мощность двигателя снижена или питание отключено из-за высокой температуры.

ПРЕДУПРЕЖДЕНИЕ — Возможны травмы, вызванные силовой обратной связью и повторяющимися движениями

Чтобы предотвратить травмы из-за силовой обратной связи и повторяющихся движений, следуйте этим рекомендациям по использованию:

- * Избегайте длительных игровых сессий.
- * Делайте перерывы на 10–15 минут после каждого часа использования этого продукта.
- * Если вы чувствуете усталость или боль в кистях, запястьях, руках, ступнях или ногах, пожалуйста, прекратите игру и отдохните несколько часов, прежде чем продолжить игру.
- * Если указанные симптомы или боль сохраняются, когда вы снова начинаете играть, прекратите игру и обратитесь к врачу.
- * Храните в недоступном для детей месте.
- * Убедитесь, что основание гоночного руля закреплено в соответствии с инструкциями в данном руководстве.

ПРЕДУПРЕЖДЕНИЕ — Опасность зажима педалей во время игр

- * Храните педальный блок в недоступном для детей месте.
- * Никогда не кладите пальцы на педали или где-либо рядом с ними во время игры.
- * Никогда не кладите пальцы на заднюю часть педалей или где-либо рядом с ними во время игры.
- * Никогда не кладите пальцы на переднюю часть педалей или где-либо рядом с ними во время игры.



НИКОГДА



НИКОГДА



НИКОГДА

Изделие могут использовать только пользователи в возрасте от 16 лет и старше.

В целях безопасности никогда не пользуйтесь педальным блоком босиком или в носках.

PXN® не несет ответственности за травмы, полученные при использовании педалей без обуви.

Автоматическая калибровка педалей

Педали автоматически калибруются путем нажатия педали до максимального хода после успешного подключения.

NEDERLANDS

WAARSCHUWING — Veiligheid

- * Bij het aansluiten, installeren en verwijderen van dit product, gebruik de juiste hoeveelheid kracht. Trek of draai de connectors niet.
- * Vermijd het in contact komen van vloeistoffen met het product of de poorten.
- * Bewaar dit product op een droge plaats. Stel het niet bloot aan vuur of omgevingen met hoge luchtvochtigheid, temperatuur of rook.

- * Gebruik alleen de bijgeleverde voedingskabel voor de base. Gebruik geen andere voedingskabel.
- * Als de kabel of de connectors beschadigd, gebroken of gekraakt zijn, gebruik de voedingskabel dan niet.
- * Zorg ervoor dat de voedingskabel correct in het stopcontact is gestoken en goed is aangesloten op de poort aan de achterkant van de base.
- * Demonteer, wijzig of probeer het product niet zelf te repareren. Onderhoud mag alleen worden uitgevoerd door de fabrikant, een geautoriseerde verkoper of gekwalificeerde technici.
- * Gebruik alleen accessoires/componenten die door de fabrikant zijn opgegeven.
- * Als er een ongewone geur, geluid of warmte optreedt bij het product, stop dan met het gebruik en koppel de voedingskabel los van het stopcontact en trek andere kabels eruit.
- * Als het product lange tijd niet wordt gebruikt, koppel dan de voedingskabel los van het stopcontact. Het stopcontact moet zich in de buurt van het product bevinden en makkelijk in en uit te steken zijn.

Ventilatie

Zorg ervoor dat de luchtventilatie van de racestuurbasis niet wordt geblokkeerd. Voor optimale ventilatie, zorg voor het volgende:

- * Houd de racestuurbasis minimaal 10 cm van een muur.
- * Plaats de basis niet in een afgesloten ruimte.
- * Bedek de base niet.
- * Laat geen stof ophopen op de luchtventilatieopeningen.

Temperatuur

- * Als de temperatuur van het apparaat te hoog wordt (60°C en hoger) door ventilatie, omgeving, gebruik of andere redenen, zal de motor van de base automatisch de uitgangspower verlagen.
- * Als de temperatuur van het apparaat te hoog wordt (70°C en hoger) door ventilatie, omgeving, gebruik of andere redenen, zal de motor van de base automatisch uitschakelen.
- * Raak geen enkel deel van de motor aan wanneer de uitgangspower van de motor van de basis is verlaagd of de motor is uitgeschakeld vanwege een te hoge temperatuur.

WAARSCHUWING — Mogelijke verwondingen door force feedback en repetitieve bewegingen

Om verwondingen door force feedback en repetitieve bewegingen te voorkomen, volg de volgende gebruiksaanbevelingen:

- * Vermijd lange gamesessies.
- * Neem een pauze van 10 tot 15 minuten na elk uur gebruik van dit product.
- * Als je vermoeidheid of pijn voelt in je handen, polsen, armen, voeten of benen, stop dan met spelen en rust een paar uur voordat je weer begint.
- * Als de symptomen of pijn aanhouden bij het opnieuw spelen, stop dan met spelen en raadpleeg je arts.
- * Houd het product buiten het bereik van kinderen.
- * Zorg ervoor dat de racestuurbasis veilig wordt bevestigd volgens de instructies in deze handleiding.

WAARSCHUWING — Gevaar voor pedaalklemmen tijdens het spelen

- * Houd de pedalen buiten bereik van kinderen.
- * Plaats uw vingers nooit op of in de buurt van de zijkanten van de pedalen tijdens het spelen.
- * Plaats uw vingers nooit op of in de buurt van de achterkant van de pedalen tijdens het spelen.
- * Plaats uw vingers nooit op of in de buurt van de voorkant van de pedalen tijdens het spelen.



NOOIT



NOOIT



NOOIT

Het product mag alleen worden bediend door gebruikers van 16 jaar of ouder.

Gebruik de pedalen om veiligheidsredenen nooit op blote voeten of met alleen sokken aan.

PXN® is niet verantwoordelijk voor letsel veroorzaakt door het gebruik van de pedalen zonder schoenen.

Automatische pedaalkalibratie

De pedalen worden automatisch gekalibreerd door het pedaal na een succesvolle verbinding maximaal in te drukken.

PORTUGUÊS

AVISO — Segurança

- * Ao conectar, instalar ou remover este produto, aplique força adequada. Não torça ou puxe os conectores.
- * Evite respingar líquidos no produto ou em suas portas.
- * Mantenha este produto em local seco. Não o exponha a fogo, ambientes com alta umidade, temperatura ou fumaça.
- * Utilize apenas o cabo de alimentação fornecido com a base. Não use outros cabos.
- * Se o cabo ou seus conectores estiverem danificados, rachados ou quebrados, não use o cabo de alimentação.
- * Certifique-se de que o cabo de alimentação esteja corretamente inserido na tomada e conectado à porta traseira da base.
- * Não desmonte, modifique ou tente reparar o produto. A manutenção deve ser feita pelo fabricante, representantes autorizados ou técnicos qualificados.
- * Use apenas acessórios/componentes especificados pelo fabricante.
- * Se ocorrerem sons anormais, calor ou odor, pare de usar o produto, desconecte o cabo datomada e desplugue outros cabos.
- * Se o produto não for usado por muito tempo, desconecte o cabo de alimentação da tomada, que deve estar próxima e de fácil acesso.

Ventilação

Não bloqueie as entradas de ar da base. Para ventilação ideal:

- * Mantenha a base a pelo menos 10 cm de paredes.
- * Não a coloque em espaços confinados.
- * Não cubra a base.
- * Evite acúmulo de poeira nas entradas de ar.

Temperatura

- * Se a temperatura do dispositivo atingir 60°C ou mais (devido a ventilação, ambiente, uso etc.), o motor reduzirá automaticamente a potência.
- * Se a temperatura atingir 70°C ou mais, o motor desligará automaticamente.
- * Não toque no motor quando a potência estiver reduzida ou desligada devido ao superaquecimento.

AVISO — Lesões por força de feedback e movimentos repetitivos

Para prevenir lesões causadas pelo retorno de força e movimentos repetitivos, siga estas recomendações de uso:

- * Evite sessões de jogo prolongadas.
- * Faça pausas de 10-15 minutos a cada hora de uso.
- * Se sentir fadiga ou dor nas mãos, pulsos, braços, pés ou pernas, interrompa o uso e descanse.
- * Se os sintomas persistirem, consulte um médico.
- * Mantenha o produto fora do alcance de crianças.
- * Fixe a base conforme as instruções do manual.

AVISO — Risco de pinçamento dos pedais ao jogar

- * Mantenha o conjunto de pedais fora do alcance das crianças.
- * Nunca coloque seus dedos sobre ou perto dos lados dos pedais durante o jogo.
- * Nunca coloque seus dedos sobre ou perto da base traseira dos pedais durante o jogo.
- * Nunca coloque seus dedos sobre ou perto da base frontal dos pedais durante o jogo.



NUNCA



NUNCA



NUNCA

O produto só pode ser usado por pessoas com 16 anos ou mais.

Por motivos de segurança, nunca use o conjunto de pedais descalço ou apenas com meias.

PXN® não se responsabiliza por ferimentos causados pelo uso dos pedais sem sapatos.

Calibração automática dos pedais

Os pedais são calibrados automaticamente pressionando o pedal até seu curso máximo após uma conexão bem-sucedida.

POLSKI

OSTRZEŻENIE — Bezpieczeństwo

- * Podczas podłączania, instalowania i usuwania tego produktu należy stosować odpowiednią siłę. Nie skręcać ani nie ciągnąć za złącza.
- * Unikać rozchłapywania jakichkolwiek płynów na produkt lub jego porty.
- * Przechowywać ten produkt w suchym miejscu. Nie wystawiać go na działanie ognia ani środowisk o wysokiej wilgotności, temperaturze lub dymie.
- * Należy używać kabla zasilającego dostarczonego z podstawą. Nie należy używać żadnego innego kabla zasilającego.
- * Jeśli kabel lub jego złącza są uszkodzone, pęknięte lub złamane, nie należy używać kabla zasilającego.
- * Należy upewnić się, że kabel zasilający jest prawidłowo włożony do gniazda zasilania i prawidłowo podłączony do portu z tyłu podstawy.
- * Nie należy demontować, modyfikować ani podejmować prób napraw na własną rękę. Wszelkie prace konserwacyjne muszą być wykonywane przez producenta, jego upoważnionego przedstawiciela lub wykwalifikowanych techników.
- * Należy używać wyłącznie akcesoriów/komponentów określonych przez producenta.
- * Jeśli w tym produkcie pojawi się jakikolwiek nietypowy dźwięk, ciepło lub zapach, należy zaprzestać jego używania i odłączyć kabel zasilający od gniazdka elektrycznego oraz odłączyć inne kable.
- * Jeśli produkt nie będzie używany przez dłuższy czas, należy odłączyć kabel zasilający od gniazdka elektrycznego, które musi znajdować się w pobliżu produktu i musi być łatwe do podłączenia i odłączenia kabla zasilającego.

Wentylacja

Upewnij się, że nie blokujesz żadnych otworów wentylacyjnych w podstawie kierownicy wyścigowej. Aby zapewnić optymalną wentylację, należy przestrzegać następujących zasad:

- * Utrzymuj podstawę kierownicy wyścigowej w odległości co najmniej 10 cm od ściany.
- * Nie umieszczaj podstawy w ograniczonej przestrzeni.
- * Nie przykrywaj podstawy.
- * Nie dopuść do gromadzenia się kurzu na otworach wentylacyjnych.

Temperatura

- * Jeśli temperatura urządzenia stanie się zbyt wysoka (60°C i powyżej) z powodu wentylacji, środowiska, użytkownika lub innych przyczyn, silnik podstawy automatycznie zmniejszy moc wyjściową.
- * Jeśli temperatura urządzenia stanie się zbyt wysoka (70°C i powyżej) z powodu wentylacji, środowiska, użytkownika lub innych przyczyn, silnik podstawy automatycznie się WYŁĄCZY.
- * Nie dotykaj żadnej części silnika, gdy moc wyjściowa silnika podstawy jest zmniejszona lub wyłączona z powodu wysokiej temperatury.

OSTRZEŻENIE — Możliwe obrażenia spowodowane sprzężeniem zwrotnym siły i powtarzalnymi ruchami

Aby zapobiec obrażeniom spowodowanym sprzężeniem zwrotnym siły i powtarzalnymi ruchami, należy przestrzegać następujących zaleceń dotyczących użytkownika:

- * Unikaj długich sesji grania.
- * Zrób przerwę trwającą od 10 do 15 minut po każdej godzinie korzystania z tego produktu.
- * Jeśli odczuwasz zmęczenie lub ból w dłoniach, nadgarstkach, ramionach, stopach lub nogach, przerwij grę i odpocznij przez kilka godzin przed ponownym rozpoczęciem gry.
- * Jeśli objawy lub ból nie ustąpią po ponownym rozpoczęciu gry, przerwij grę i skonsultuj się z lekarzem.
- * Przechowuj poza zasięgiem dzieci.
- * Upewnij się, że podstawa kierownicy wyścigowej jest zabezpieczona zgodnie z instrukcjami zawartymi w niniejszej instrukcji.

Ze względów bezpieczeństwa nigdy nie używaj zestawu pedałów boso lub mając na stopach tylko skarpetki. PXN® nie ponosi odpowiedzialności za obrażenia spowodowane korzystaniem z pedałów bez butów.

Automatyczna kalibracja pedałów

Pedały są automatycznie kalibrowane przez naciśnięcie pedału do maksymalnego skoku po pomyślnym podłączeniu.

OSTRZEŻENIE — Ryzyko zakleszczenia pedałów podczas gry

- * Trzymaj zestaw pedałów poza zasięgiem dzieci.
- * Nigdy nie kładź palców na pedałach ani nigdzie w ich pobliżu podczas gry.
- * Nigdy nie kładź palców na tylnej podstawie pedałów ani nigdzie w ich pobliżu podczas gry.
- * Nigdy nie kładź palców na przedniej podstawie pedałów ani nigdzie w ich pobliżu podczas gry.



NIGDY



NIGDY



NIGDY

Solo para usuarios mayores de 16 años.

TÜRKÇE

UYARI — Güvenlik

- * Ürünü bağlarken, monte ederken ve çıkarırken uygun kuvvet kullanınız. Bağlantıları buramayın veya çekmeyin.
- * Ürüne veya portlarına sıvı dökmeyin.
- * Ürünü kurutulmuş bir yerde saklayınız. Ateşe, yüksek nem, sıcaklık veya dumanlı ortamlara maruz bırakmayınız.
- * Direksiyon tabanına sağlanan güç kablosunu kullanınız. Herhangi bir başka güç kablosu kullanmayınız.
- * Kablo veya bağlantıları hasar görmüş, çatlaklı veya kırılmışsa, güç kablosunu kullanmayınız.
- * Güç kablosunun güç prizine doğru şekilde takılıp direksiyon tabasının arkasındaki portuna doğru şekilde bağlandığından emin olun.
- * Ürünü kendi başınıza parçalayamaz, değiştiremez veya onarım denemeyiniz. Herhangi bir bakım, üretici, yetkili temsilcisi veya kalifiye teknisyenler tarafından yapılmalıdır.
- * Yalnızca üretici tarafından belirtilen aksesuarlar/bileşenleri kullanınız.
- * Üründe anormal bir ses, ısı veya koku olursa, lütfen kullanımı durdurunuz ve güç kablosunu güç prizinden kopartıp diğer kabloları çıkarınız.
- * Ürün uzun süre kullanılmayacaksa, güç kablosunu güç prizinden kopartınız. Priz, ürünün yakınında olmalı ve güç kablosunun çekip takılabilmesi kolay olmalıdır.

Havalandırma

Racing direksiyon tabanındaki herhangi bir hava çıkışı kapatmayın. Optimal havalandırma için aşağıdaki noktalara dikkat edin:

- * Direksiyon tabanını herhangi bir duvardan en az 10 cm uzakta tutun.
- * Tabanı kapalı bir alana koymayın.
- * Tabanı örtmeyin.
- * Hava çıkışlarında toz birikmesine izin vermeyin.

Sıcaklık

- * Cihazın sıcaklığı havalandırma, ortam, kullanım veya diğer nedenlerle çok yüksek (60°C ve üzerinde) olursa, taban motoru otomatik olarak çıkış gücünü azaltacaktır.
- * Cihazın sıcaklığı havalandırma, ortam, kullanım veya diğer nedenlerle çok yüksek (70°C ve üzerinde) olursa, taban motoru otomatik olarak kapanacaktır.
- * Taban motorunun çıkış gücü yüksek sıcaklık nedeniyle azaldığında veya kapandığında, motorun hiçbir kısmına dokunmayınız.

UYARI — Kuvvet Geri Bildirimi ve Tekrarlayan Hareketlerden Olası Yaralanmalar

Kuvvet geri bildirimi ve tekrarlayan hareketlerden kaynaklanan yaralanmaları önlemek için lütfen aşağıdaki kullanımlar önerilerini izleyin:

- * Uzun süre oyun oynamaktan kaçınınız.
- * Ürünü her bir saat kullandıktan sonra 10 ila 15 dakikalık bir ara verin.
- * Ellerinizde, bileklerinizde, kollarınızda, ayaklarınızda veya bacaklarınızda yorgunluk veya ağrı hissediyorsanız, lütfen oyunu durdurun ve tekrar başlamadan önce birkaç saat dinlenin.
- * Tekrar oyun oynadığınızda belirtilen semptomlar veya ağrı devam ediyorsa, lütfen oyunu bırakın ve doktorunuza danışın.
- * Çocukların ulaşamayacağı bir yerde saklayın.
- * Racing direksiyon tabanının, bu kılavuzdaki talimatlara göre güvenli bir şekilde sabitlendiğinden emin olun.

Otomatik Pedal Kalibrasyonu

Bağlantı başarılı olduktan sonra pedali maksimum seyahat mesafesine kadar basarak pedallar otomatik olarak kalibre edilir.

UYARI — Oyun Oynarken Pedal Kapatma Tehlikesi

- * Pedal setini çocukların ulaşamayacağı bir yerde tutun.
- * Oyun sırasında parmaklarınızı pedalların yan yüzeylerinde veya yanlarında hiçbir yere koymayın.
- * Oyun sırasında parmaklarınızı pedalların arka tabanında veya yanlarında hiçbir yere koymayın.
- * Oyun sırasında parmaklarınızı pedalların ön tabanında veya yanlarında hiçbir yere koymayın.



ASLA



ASLA



ASLA

Bu ürün, 16 yaş ve üzeri bireyler tarafından kullanılmak üzere tasarlanmıştır.

Güvenlik nedenleriyle, pedal setini çıplak ayakla veya yalnızca çorap giyerek asla kullanmayınız.

PXX® markası, ayakkabı olmadan pedal kullanımından kaynaklanan yaralanmalardan sorumluluk kabul etmez.

MAGYAR

FIGYELMEZTETÉS — Biztonság

- * Amikor csatlakoztatás, telepítés vagy eltávolítás a terméket, használj megfelelő erőt. Ne forraszd vagy húzd a csatlakozókat.
- * Kerülj a folyadékok öblítését a termékre vagy a portjaira.
- * Tárdol a terméket száraz helyen. Ne téld ki tűzbe, vagy magas páratartalommal, hőmérséklettel vagy füsttel rendelkező környezetbe.
- * Használja a kormány alapjához kínált áramkábelt. Ne használjon más áramkábelt.
- * Ha a kábel vagy a csatlakozói sérültek, repedeztek vagy törtek, ne használja az áramkábelt.
- * Győződjön meg arról, hogy az áramkabel helyesen be van dugva az áramdugóba és helyesen csatlakoztatva a kormány alapjának hátoldali portjához.
- * Ne szétszedje, módosítsa vagy próbáljon megjavítani önmagában. Bármilyen karbantartást a gyártó, derenek jogosult képviselője vagy képzett technikusának kell végeznie.
- * Csak a gyártó által megadott tartozékokat/alkotóelemeket használjon.
- * Ha a terméken szokatlan hang, hő vagy illat jelentkezik, kérem, állítsa le a használatot, és válassza le az áramkábelt az áramdugóból, valamint a többi kábelt.
- * Ha a terméket hosszú időre nem használják, válassza le az áramkábelt az áramdugóból. Az dugó a termék közelében kell legyen, és az áramkabel könnyen húzható és dugható legyen.

Hétrendezés

Győződjön meg arról, hogy nem zárja be a verseny kormány alapjának egyik levegőszellőzőjét sem. Optimális hétrendezés érdekében ügyeljen a következőkre:

- * Tartsa a verseny kormány alapját legalább 10 cm távolságra bármely faltól.
- * Ne helyezze el az alapot zárt térben.
- * Ne borítsa le az alapot.
- * Ne engedje, hogy por halmozódjon fel a levegőszellőzőkön.

Hőmérséklet

- * Ha a berendezés hőmérsége a légzés, a környezet, a használat vagy más okok miatt túl magas (60°C és felette), az alap motorja automatikusan csökkenti a kimeneti teljesítményt.
- * Ha a berendezés hőmérsége a légzés, a környezet, a használat vagy más okok miatt túl magas (70°C és felette), az alap motorja automatikusan lekapcsolódik.
- * Ne érddje meg a motort bármely részét, amikor az alap motor kimeneti teljesítménye a magas hőmérséklet miatt csökkent vagy lekapcsolódik.

FIGYELMEZTETÉS — A erővisszajelzés és a ismétlődő mozdulatok által okozott lehetséges sérülések

Az erővisszajelzés és az ismétlődő mozdulatok által okozott sérülések elkerülése érdekében kérjük, kövesse az alábbi használati javaslatokat:

- * Kerülje az hosszútávú játékokat.
- * Minden egy óra használat után 10–15 perces szünetet tartjon.
- * Ha fáradtságot vagy fájdalmat érez a kezeiben, csuklójában, karjában, lábujjában vagy lábfejében, kérjük, állítsa le a játékot, és pihenjen néhány órát, mielőtt újra kezdene.
- * Ha újra játékot játszik és a megjelölt tünetek vagy fájdalom továbbra is fennállnak, kérjük, hagyja abba a játékot és konzultáljon doktoraiával.
- * Tartsa távol a gyermekek elérésétől.
- * Győződjön meg arról, hogy a verseny kormány alapja a kézikönyv utasításai szerint biztonságosan rögzítve van.

FIGYELMEZTETÉS — Játék közbeni pedál zárási veszély

- * Tartsa a pedálszettet a gyermekek elérésétől távol.
- * Soha ne helyezze el a szait a pedálok oldalaján vagy közelében sem játék közben.
- * Soha ne helyezze el a szait a pedálok hátsó alapján vagy közelében sem játék közben.
- * Soha ne helyezze el a szait a pedálok elülső alapján vagy közelében sem játék közben.



SOHA



SOHA



SOHA

Ezt a terméket 16 éven felüli egyének számára szánták.

Biztonsági okokból soha ne használja a pedálszettet csipelesen vagy csak zoknikkal. A PXN® nem vállal felelősséget az ayakkab nélküli pedálhasználatból adódó sérülésekről.

Automatikus Pedál Kalibráció

Sikeres csatlakoztatás után nyomja meg a pedált maximum útra, hogy a pedálok automatikusan kalibrálódjanak.

日本語

警告 — 安全

- * 本製品の接続、設置、取り外しの際は、適切な力を加えてください。コネクタをねじったり引っ張ったりしないでください。
- * 製品やそのポートに液体をこぼさないように注意してください。
- * 本製品は乾燥した場所に保管してください。火や高湿度、高温、煙のある環境にさらさないでください。
- * ベースに付属の電源ケーブルを使用してください。他の電源ケーブルは使用しないでください。
- * ケーブルやコネクタが損傷、ひび割れ、または破損している場合は、電源ケーブルを使用しないでください。
- * 電源ケーブルが電源ソケットに正しく挿入され、ベース背面のポートに正しく接続されていることを確認してください。
- * 製品を分解、改造、または自己修理しないでください。修理はメーカー、メーカーの認定代理店、または資格を持つ技術者によって行われる必要があります。
- * メーカーが指定したアクセサリ/部品のみを使用してください。
- * 製品から異音、異常な熱、または異臭が発生した場合は、ただちに使用を中止し、電源ケーブルをコンセントから抜き、他のケーブルも取り外してください。
- * 長期間使用しない場合は、製品の近くにあり、簡単に抜き差しできる電源コンセントから電源ケーブルを取り外してください。

換気

レーシングホイールベースの通気口を塞がないようにしてください。最適な換気を確保するために、以下の点に注意してください:

- * レーシングホイールベースを壁から少なくとも10cm離して設置してください。
- * ベースを狭い空間に置かないでください。
- * ベースを覆わないでください。
- * 通気口にホコリがたまらないようにしてください。

温度

- * 通気、環境、使用状況、その他の要因によりデバイスの温度が 60°C 以上になると、ベースモーターは自動的に出力を低下させます。
- * 通気、環境、使用状況、その他の要因によりデバイスの温度が 70°C 以上になると、ベースモーターは自動的に電源が OFF になります。
- * 高温によりベースモーターの出力が低下したり電源が OFF になった場合、モーターの部分には触れないでください。

警告 — フォースフィードバックや反復運動による怪我の可能性

フォースフィードバックや反復運動による怪我を防ぐために、以下の使用上の注意を守ってください：

- * 長時間のゲームプレイを避けてください。
- * 本製品を1時間使用することに、10～15分の休憩を取ってください。
- * 手、手首、腕、足、または脚に疲労や痛みを感じた場合は、プレイを中止し、数時間休んでから再開してください。
- * 休憩後も症状や痛みが続く場合は、プレイを中止し、医師に相談してください。
- * 小さなお子様の手の届かない場所に保管してください。
- * レーシングホイールベースは、本マニュアルの指示に従ってしっかりと固定してください。

警告 — ゲームプレイ中のペダル挟み込みによる危険について

- * ペダルセットは子供の手の届かない場所に置いてください。
- * ゲームプレイ中にペダルの側面に指を置いたり、近づけたりしないでください。
- * ゲームプレイ中にペダルの後部ベースに指を置いたり、近づけたりしないでください。
- * ゲームプレイ中にペダルの前部ベースに指を置いたり、近づけたりしないでください。



絶対にしないでください



絶対にしないでください



絶対にしないでください

本製品の使用対象年齢は16歳以上です。

安全のため、ペダルセットは素足や靴下のみで使用しないでください。

PXN® は、靴を履かずにペダルを使用して発生した怪我に対して一切の責任を負いません。

自動キャリブレーションペダル

接続成功後、ペダルを最大ストロークまで踏み込むだけで、ペダルの自動キャリブレーションが完了します。

繁體中文

警告 — 安全

- * 連接、安裝和移除本產品時，注意適當用力，請勿扭曲或拉拽介面和線。
- * 請勿將任何液體濺到產品或其介面上。
- * 請將本產品置於乾燥處，請勿將其投入火中以及暴露於潮濕、高溫、油煙等環境下。
- * 請使用隨底座提供的電源線，切勿使用除此之外的其他電源線。
- * 如果線纜或者其介面損壞、開裂或破損，請勿使用電源線。
- * 確保電源線正確插入電源插座，並正確連接到底座背面的介面。
- * 請勿自行分拆、改裝及修理。任何維修必須由製造商、其授權代表或合格技術人員進行。
- * 只能使用製造商指定的附著系統/ 配件。
- * 如果本產品出現任何異常聲音、熱量或氣味，請立即停止使用，將電源線從電源插座上拔掉並斷開其他線纜。
- * 如果長時間不使用本產品，請從電源插座上斷開電源線，電源插座必須位於設備附近，且必須方便插拔電源線。

通風

確保未阻塞底座上的任何通氣孔。為了實現最佳通風，請確保做到以下幾點：

- * 底座與任何牆面至少保持 10cm 的距離。
- * 請勿將底座置於任何狹窄空間。
- * 請勿遮蓋底座。
- * 請避免灰塵在通氣孔堆積。

溫度

- * 因通風、環境、使用等因素導致的電機溫度過高(60°C或以上)時，基座電機將自動降低輸出功率。
- * 因通風、環境、使用等因素導致的電機溫度過高(70°C或以上)時，基座電機將自動斷電。
- * 因溫度過高導致基座電機降低輸出功率或斷電時，請勿觸碰電機的任何一個部位。

警告 — 力回饋和重複動作可能造成的傷害

為避免力回饋和重複動作可能造成的傷害，請參考使用建議：

- * 避免遊戲時間過長。
- * 使用本產品每一小時之後應休息10到15分鐘。
- * 如果感覺手、腕、臂、腿或腳出現任何疲勞或疼痛，請停止遊戲並休息幾個小時，然後再重新開始遊戲。
- * 重新開始遊戲之後，如果症狀或疼痛持續存在，請停止遊戲並諮詢醫生。
- * 請放在兒童接觸不到的地方。
- * 確保賽車方向盤基座按照本手冊的說明固定。

警告 — 玩遊戲時踏板夾住危險

- * 請將踏板組放在兒童接觸不到的地方。
- * 在遊戲過程中，切勿將手指放在踏板兩側或靠近踏板兩側的任何位置。
- * 在遊戲過程中，切勿將手指放在踏板後底座上或靠近踏板後底座的任何位置。
- * 在遊戲過程中，切勿將手指放在踏板前底座上或靠近踏板前底座的任何位置。



絕對禁止



絕對禁止



絕對禁止

本產品只能由年滿16歲或以上的用戶操作。

為安全起見，切勿赤腳或腳上只穿著襪子使用踏板組。

PXN® 對於在未穿鞋的情況下使用踏板而造成的傷害不承擔任何責任。

自動校準踏板

連接成功後只需踩下踏板至最大行程，即可自動校準踏板。

简体中文

警告 — 电源安全

- * 连接、安装和移除本产品时，注意适当用力，请勿扭曲或拉拽接口和线。
- * 请勿将任何液体溅到产品或其接口上。
- * 请将本产品置于干燥处，请勿将其投入火中以及暴露于潮湿、高温、油烟等环境下。
- * 请使用随基座提供的电源线，切勿使用除此之外的其他电源线。
- * 如果线缆或者其接口损坏、开裂或破损，请勿使用电源线。
- * 确保电源线正确插入电源插座，并正确连接到基座背面的接口。
- * 请勿自行分拆、改装及修理。任何维修必须由制造商、其授权代表或合格技术人员进行。
- * 只能使用制造商指定的附着系统/配件。
- * 如果本产品出现任何异常声音、热量或气味，请立即停止使用，将电源线从电源插座上拔掉并断开其他线缆。
- * 如果长时间不使用本产品，请从电源插座上断开电源线，电源插座必须位于设备附近，且必须方便插拔电源线。

通风

确保未阻塞基座上的任何通气孔。为了实现最佳通风，请确保做到以下几点：

- * 基座与任何墙面至少保持10cm的距离。
- * 请勿将基座置于任何狭窄空间。
- * 请勿遮盖基座。
- * 请避免灰尘在通气孔堆积。

温度

- * 因通风、环境、使用等因素导致的电机温度过高 (60°C或以上) 时, 基座电机将自动降低输出功率。
- * 因通风、环境、使用等因素导致的电机温度过高 (70°C或以上) 时, 基座电机将自动断电。
- * 因温度过高导致基座电机降低输出功率或断电时, 请勿触碰电机的任何一个部位。

警告 — 力反馈和重复动作可能造成的伤害

为免力反馈和重复动作可能造成的伤害, 请参考使用建议:

- * 避免游戏时间过长。
- * 使用本产品每一小时之后应休息 10 到 15 分钟。
- * 如果感觉手、腕、臂、腿或脚出现任何疲劳或疼痛, 请停止游戏并休息几个小时, 然后再重新开始游戏。
- * 重新开始游戏之后, 如果症状或疼痛持续存在, 请停止游戏并咨询医生。
- * 请放在儿童接触不到的地方。
- * 确保赛车方向盘基座按照本手册的说明固定。

警告 — 玩游戏时踏板夹住危险

- * 请将踏板组放在儿童接触不到的地方。
- * 在游戏过程中, 切勿将手指放在踏板两侧或靠近踏板两侧的任何位置。
- * 在游戏过程中, 切勿将手指放在踏板后底座上或靠近踏板后底座的任何位置。
- * 在游戏过程中, 切勿将手指放在踏板前底座上或靠近踏板前底座的任何位置。



绝对禁止



绝对禁止



绝对禁止

本产品只能由年满 16 岁或以上的用户操作。

为安全起见, 切勿赤脚或脚上只穿着袜子使用踏板组。

PXN® 对于在未穿鞋的情况下使用踏板而造成的伤害不承担任何责任。

自动校准踏板

连接成功后只需踩下踏板至最大行程, 即可自动校准踏板。

深圳市莱仕达电子科技有限公司

型号: VD6 Bundle 产品名称: 直驱赛车模拟器 客服热线: 400 600 3586 客服邮箱: lsd@e-pxn.com
客服QQ: 4006003586 官网: www.e-pxn.com.cn 地址: 深圳市宝安区西乡中熙ECO国际大厦1701-1706

Brand: PXN Model: VD6 Bundle Product Name: Direct Drive Racing Simulator
Manufacturer: Shenzhen PXN Electronics Technology Co., Ltd Country of Origin: China
Web: www.e-pxn.com Support email: support@e-pxn.com
Manufacturer address: 1701-1706(01), Building 8, Zhongxi Xiangbinshan Garden,
Fenghuanggang Community, Xixiang Street, Baoan District, Shenzhen, China



EUREP GmbH
Unterlettenweg 1a
85051 Ingolstadt Germany
+49 841 8869 7744
eurep@eurep-gmbh.com



UK001732867424878mGiM

We simply act as UK representative for cross-border sellers, and are not manufacturers/importers/distributors for the product, nor involved in the manufacture/import/sale of the product. Therefore, we are not responsible for any after-sales services related to the product. In case of any product quality or infringement issues, the manufacturer/importer/seller shall be solely held responsible.

EVATOST CONSULTING LTD
Office 101 32 Threadneedle Street,
London, United Kingdom, EC2R 8AY
contact@evatost.com

"PXN" is a registered trademark of ShenZhen PXN Electronics Technology Co., Ltd

FCC Compliance Statement:

This device complies with Part 15 of the FCC Rules. Operation is subject to the following two conditions:

1. This device may not cause harmful interference, and
2. This device must accept any interference received, including interference that may cause undesired operation.

Note: This equipment has been tested and found to comply with the limits for a Class B digital device, pursuant to Part 15 of the FCC Rules. These limits are designed to provide reasonable protection against harmful interference in a residential installation.

This equipment generates, uses and can radiate radio frequency energy and, if not installed and used in accordance with the instructions, may cause harmful interference to radio communications.

